

HANDLEIDING MULTI-WATER

PERFECT3

Z.O.Z.
BELANGRIJKE
INFORMATIE VOOR
DE EIGENAAR



MAKE IT WONDERFUL

FRANKE

Contact

Franke Nederland B.V.
Lage Dijk 13
5705 BX Helmond

Antwoordnummer 157
5700 AD Helmond

Openingstijden:
Ma. t/m vrij. 8.00 - 17.00 uur

www.franke.nl
www.multi-waterkaan.nl
www.frankewebshop.nl

Klantenservice

Meld uw service aanvraag snel en gemakkelijk via onze website www.franke.nl.

ks-klantenservice.nl@franke.com
Tel. +31 (0)492 585 121

Openingstijden:
Ma. t/m vrij. 8.00 - 17.00 uur

BELANGRIJKE INFORMATIE
VOOR DE EIGENAAR

GARANTIE & REGISTRATIE

Veiligheid en kwaliteit hebben de hoogste prioriteit bij Franke. Onze producten worden ontwikkeld en gefabriceerd volgens moderne productiemethoden en voldoen aan de hoogst mogelijke kwaliteitseisen.

Mochten er toch klachten zijn, bekijk het hoofdstuk functiestoringen en probleemoplossingen om de storing te achterhalen en eventueel op te lossen. Uiteraard kunt u ook altijd contact opnemen met onze servicedienst via het online service formulier op www.franke.nl.



► Scan de QR-code en ga direct naar het online serviceformulier.

- Bekijk de functiestoringen en probleemoplossingen in deze handleiding om te achterhalen wat het probleem is.

Garantietermijn

Standaard geven wij 2 jaar garantie op Franke multi-water systemen indien men de installatie- en onderhoudsinstructies, zoals aangegeven in deze handleiding, heeft opgevolgd. Onze garantie geldt onverminderd uw wettelijke rechten of vorderingen.



LET OP: De filter dient tijdig vervangen te worden. Door de filtertimer op uw boiler in te stellen ontvangt u een melding (oranje verlichting) op uw boiler wanneer u uw filter moet vervangen.

- ✓ Raadpleeg uw watervoorziening voor uw lokale waterhardheid.

Vervanging van het filter is noodzakelijk t.b.v. het onderhoud van uw multi-water systeem. Het niet tijdig of volgens de instructie vervangen van de filter kan corrosie, ketelsteen en lekkage veroorzaken

welke buiten deze garantievoorwaarden vallen.
Vanwege de zuiveringsfunctie van de filter dient u te allen tijde de filter binnen 18 maanden te vervangen.

Garantie geldt enkel op producten gekocht, geleverd en in gebruik in Nederland.

Garantie op reparatie

- ▷ Garantie en/of service gevallen op componenten leiden niet tot verlenging van de garantietermijn en vormen evenmin het begin van een nieuwe garantietermijn van de set.
- ▷ Binnen de standaard fabrieks- en verlengde garantie is de garantietermijn op reparatie 6 maanden en 12 op ingebouwde reserveonderdelen of vervangen componenten.
- ▷ Het is niet mogelijk om individuele componenten te registreren voor een verlengde garantie.
- ▷ Buiten de standaard fabrieks en verlengde garantie is de garantietermijn op reparatie 12 maanden en 24 maanden op het ingebouwde reserveonderdelen of vervangen componenten.

Uitsluiting

De garantie vervalt indien:

- ▷ het toestel onderhevig is geweest aan overbelasting, bevroering of oververhitting.
- ▷ er constructiewijzigingen aan het toestel zijn gedaan zonder toestemming van de fabrikant.
- ▷ reparatie wordt uitgevoerd door onbevoegden.
- ▷ bij reparaties of onderhoud onderdelen worden toegepast die niet zijn geleverd of goedgekeurd door de fabrikant.
- ▷ het product en/of systeem is geplaatst of wordt gebruikt in een niet huishoudelijke omgeving
- ▷ het filter NIET tijdig aantoonbaar vervangen is.

 **LET OP: Aantoonbaar vervangen van de filter houdt in dat de aankoop binnen de gestelde termijn* na installatie of laatst geregistreerde aankoop van een Pro filter vastgelegd is bij Franke Nederland. Indien de Pro filter bij derden is aangekocht dient men altijd een aankoopnota te kunnen overleggen.**


***Afhankelijk van het advies zoals is aangegeven in de handleiding m.b.t. de lokale waterhardheid of gebruik van centraal ontharding.**

Niet onder de garantie vallen defecten die het gevolg zijn van:

- ▷ te hoge en/of verkeerde spanning (voor de juiste spanning, zie Technische gegevens).
- ▷ in- of uitwendige corrosie of ketelsteenafzetting.
- ▷ inwerking van agressieve vloeistoffen, dampen of gassen.
- ▷ inwerking van chemische toevoegingen aan het drinkwatercircuit.
- ▷ gebruik van centraal onthardingssystemen die het water demineraliseren en/of de pH waarde van het water verlagen.
- ▷ het instellen centraal onthardingssysteem lager dan 3 °dH.
- ▷ blikseminslag, brand of natuurrampen.
- ▷ nalatigheid, onoordeelkundig gebruik of geweld van buitenaf.
- ▷ het negeren of niet volgen van de onderhoudsinstructie zoals door het systeem of in de instructie handleiding is aangegeven.
- ▷ normale slijtage.
- ▷ elke oorzaak die niet aan Franke verwijtbaar of toerekenbaar is.
- ▷ Franke aanvaardt geen claims ten gevolge van secundaire schade zoals bedrijfsschade, waterschade en brandschade.

Verleng uw garantietermijn en registreer uw systeem!

Door registratie op mijnfranke.franke.nl kunt u uw garantietermijn met 3 jaar verlengen. Hierdoor bent u 5 jaar volledig gedekt voor voorrijkosten, arbeidsloon en materiaalkosten, voor alle service die valt onder de garantievoorwaarden.

 **LET OP: Het niet volgen van de onderhouds- en gebruiksinstructies heeft consequenties voor deze verlengde garantievoorwaarden.**



► Scan de QR-code en ga direct naar mijnfranke.franke.nl

Na registratie ontvangt u periodiek een herinneringsmail wanneer de filter toe is aan vervanging. Na instelling van de filtertimer op uw boiler krijgt u een signaal (oranje led) wanneer de filtervervanging plaats moet vinden. De Franke Pro filter kan eenvoudig via www.frankewebshop.nl aangekocht worden.

INHOUDSOPGAVE

| | |
|---|-------|
| Garantie & registratie | 2-3 |
| Over deze handleiding | 6 |
| Veiligheidsgegevens | 6 |
| Algemeen | 6 |
| Multi-water kraan | 7 |
| Boiler | 7 |
| M Box | 7 |
| Filterpatroon | 7 |
| Vereisten aan de waterkwaliteit | 7 |
| Installatie-instructies | 7 |
| Productinformatie | 8 |
| Systeem | 8 |
| Touch-kraan | 8 |
| Boiler | 9 |
| M-Box | 9 |
| Installatie-instructies voor push-fitting | 10 |
| Legenda van de pictogrammen | 10 |
| Installatie | 11 |
| Algemene uitgangspunten voor de installatie | 11 |
| Installatiestappen: | 11 |
| - Installeren kraan | 12-13 |
| - Installeren M-Box | 14-15 |
| - Installeren Boiler | 16-19 |
| - Aansluiten kraan | 20-21 |
| - Aansluiten kraan (met bestaande warm water toevoer) | 22 |
| - Aansluiten kraan (met Bypass) | 23 |
| - Aansluiten afvoerslang | 24-25 |
| - Inbedrijfstellen | 26-27 |
| Ingebruikname | 28 |
| Boiler filtertimer instellen | 28 |
| Boiler inschakelen | 28 |
| Boiler spoelen | 29 |
| Bediening kraan | 29 |
| Touch bediening | 29 |
| Het bedienen van de menghendel | 30 |

| | |
|-------------------------------------|--------------|
| Status Led verlichting kraan | 31 |
| Led indicatie melding systeem | 31 |
| Boiler functionaliteiten | 32 |
| Boiler gebruiken | 32 |
| ECO-boiler modus | 32 |
| Vorstbeveiliging | 32 |
| Boiler buiten bedrijf stellen | 33 |
| Legionellapreventie | 33 |
| Demonteren boiler | 33 |
| Boiler meldingen | 34 |
| Boiler functiestoringen | 34 |
| Resetten boiler | 35 |
| Probleemoplossing | 36-37 |
| Onderhoud | 38 |
| Algemeen onderhoud | 38 |
| Het vervangen van de filterpatroon | 38 |
| Het resetten van de filtertimer | 38 |
| M-Box | 38 |
| Het ontkalken van de kraanzeef | 39 |
| Afvalverwijdering | 39 |
| Conformiteitsverklaring | 40 |

OVER DEZE HANDLEIDING

Deze handleiding bevat belangrijke informatie over de veilige en vakkundige installatie en inbedrijfstelling van het product.

FRANKE behoudt zich het recht voor om het product aan te passen zonder aankondiging vooraf. Alle informatie is correct op het moment van publicatie.

- ▶ Lees de gebruikershandleiding zorgvuldig vóór gebruik.
- ▶ Bewaar deze gebruikershandleiding.
- ▶ Gebruik het in deze gebruikershandleiding beschreven apparaat uitsluitend volgens het bedoelde gebruik.

| Symbool | Betekenis |
|---|---|
|  | Waarschuwingssymbool. Waarschuwing tegen risico's op letsel. |
| ▷ | Veiligheidsacties en waarschuwingen om letsel of schade te voorkomen. |
| ▶ | Actiestap. Een actie die moet worden ondernomen. |
| ■ | Resultaat. Resultaat van één of meer actiestappen. |
| ✓ | Voorwaarde waaraan moet worden voldaan voordat de volgende actie uitgevoerd kan worden. |

VEILIGHEIDSGEGEVENS

Algemeen

Installeer het product, bij voorkeur middels gebruikmaking van een erkend installateur, volgens deze handleiding en de geldende installatie- en veiligheidsvoorschriften en lokale watervoorzieningsvoorschriften.

- ▷ Gebruik het product niet voor andere doeleinden dan waar het voor bedoeld is, zoals beschreven in deze handleiding.
- ▷ Het product mag niet gewijzigd worden.
- ▷ Dit product en/of systeem kan enkel worden bediend door kinderen van 12 jaar en ouder en door personen met verminderde lichamelijke, zintuiglijke of geestelijke vermogens of een gebrek aan ervaring en kennis indien zij onder toezicht staan of zijn geïnstrueerd over het gebruik op een veilige manier en zich bewust zijn van de gevaren van het product en/of systeem.
- ▷ Reiniging en onderhoud door - of namens de gebruiker dient bij voorkeur enkel door de gebruiker te worden uitgevoerd. Kinderen en personen met verminderde lichamelijke, zintuiglijke of geestelijke vermogens of een gebrek aan ervaring en kennis mogen nimmer zonder toezicht van - of namens de gebruiker de reiniging en onderhoud van het product en/of systeem uitvoeren.
- ▷ Voorkom dat kinderen met het product en/of systeem gaan spelen.
- ▷ Als het snoer met stekker beschadigd is dient door - of namens de gebruiker het product en/

of systeem buiten gebruik te worden gesteld en direct contact te worden opgenomen met de servicedienst van Franke.

- ▷ Indien nodig o-ringen alleen invetten met siliconenolie.
- ▷ Het product mag, in verband met bevroeringsgevaar, alleen in vorstvrije ruimten worden geplaatst.
- ▷ Veiligheidsinstructies moeten worden opgevolgd om lichamelijke verwondingen en/of schade aan het product en/of systeem te voorkomen.
- ▷ Onderhoudsinstructies moeten worden opgevolgd om schade en overmatige slijtage te voorkomen.
- ▷ Door ons continue proces van verbeteren van onze producten en/of systemen kunnen afbeeldingen in dit document afwijken van het geleverde toestel.
- ▷ U kunt de benodigde handleiding downloaden via onze website: www.franke.com.
- ▷ Franke als fabrikant en leverancier kan niet verantwoordelijk - en niet aansprakelijk worden gesteld voor kosten, beschadigingen of persoonlijke ongelukken wanneer het product niet wordt geïnstalleerd - dan wel niet wordt gebruikt in overeenstemming met de instructies zoals beschreven in deze gebruikers- en installatiehandleiding zoals die bij levering van het product en/of systeem aan de gebruiker ter hand is gesteld.
- ▷ Filterhoekstopkraan, kraan-, M-Box- en boilermodel kunnen afwijken van het getoonde model in de handleiding.

- ▷ Zorg voor voldoende ruimte voor toegankelijkheid en plaatsing van de boiler.

Multi-water kraan


- ▷ Voorkom brandwonden en let op bij het gebruik van warm water. De temperatuur van warm water kan hoger dan 55 °C zijn.
- ▷ Voorkom brandwonden en let op bij het gebruik van kokend water. De temperatuur van het water kan hoger dan 100 °C zijn.
- ▷ Tegelspoelbakken en stenen spoelbakken zijn niet geschikt voor kokend water systemen, door spanningsverschil kunnen deze gaan scheuren.
- ▷ Stel de waterhardheid in.


Boiler

- ▷ Zorg voor de inbedrijfstelling dat de boiler met water gevuld is.
- ▷ Til de boiler nooit op aan de flexibele slangen of het netsnoer.

M-Box

- ▷ Het apparaat moet altijd op de koudwatertoevoer worden aangesloten.

 Voordat de M-Box wordt geïnstalleerd, moet worden gecontroleerd of de afvoer van de M-Box zich ten minste 12 cm boven de aansluiting van de afvoerleiding bevindt, zodat de zwarte afvoerbuis onder 12 cm afschot geïnstalleerd kan worden.

 De afvoerslang moet in een continue neerwaartse hoek worden aangesloten. Maak geen waterslot. Het aansluitpunt van de afvoer dient tussen keukensifon en muur te liggen.

Filterpatroon


- ▷ Het gebruik van een Franke Pro filter is verplicht t.b.v. het onderhoud van het interne systeem.
- ▷ Na een opslag bij een temperatuur 0 °C moet het filter eerst voor 24 uur op kamertemperatuur worden opgeslagen voordat het wordt geplaatst.
- ▷ Het filterpatroon mag niet worden geopend of beschadigd.
- ▷ Het filterpatroon en het systeem moeten intensief worden doorgespoeld na een lange periode van stilstand en/of tijdens een onderhoudsbeurt (2 liter spoelwater na 1 week stilstand; 10 liter spoelwater na 4 weken stilstand).

- ▷ Het filterpatroon moet worden vervangen als hij, na ingebruikname, gedurende 3 maanden niet in gebruik is geweest.
- ▷ Het filter dient te worden vervangen wanneer het systeem dit aangeeft en nooit later dan 18 maanden na ingebruikname.

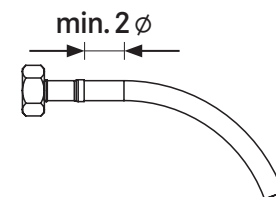
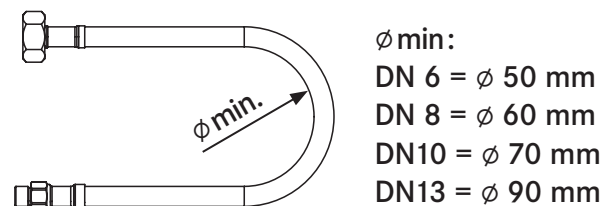
Vereisten aan de waterkwaliteit

| | |
|------------------------|----------------------------------|
| Zuurgraad (pH) | 7 - 9,5 |
| Waterhardheid | 3-8°dH / 14-21°F / 15-25°E/Clark |
| Ijzergehalte (Fe) | < 0,2 mg/l |
| Chloorgehalte (Cl) | < 150 mg/l |
| Geleidbaarheid | < 125 mS/m |
| Chemische toevoegingen | Niet toegestaan |

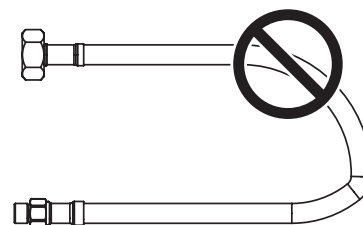
Installatie-instructies

 Om beschadiging te voorkomen **NOOIT** getand gereedschap gebruiken. Gebruik waar nodig altijd passend gereedschap voor het aandraaien van de koppeling

- ▷ Minimale buigradius na montage



- ▷ Zonder knikken na installatie



- ▷ Zonder knik direct na de aansluiting



▷ Zonder trekspanning na installatie



▷ Zonder torsie na installatie



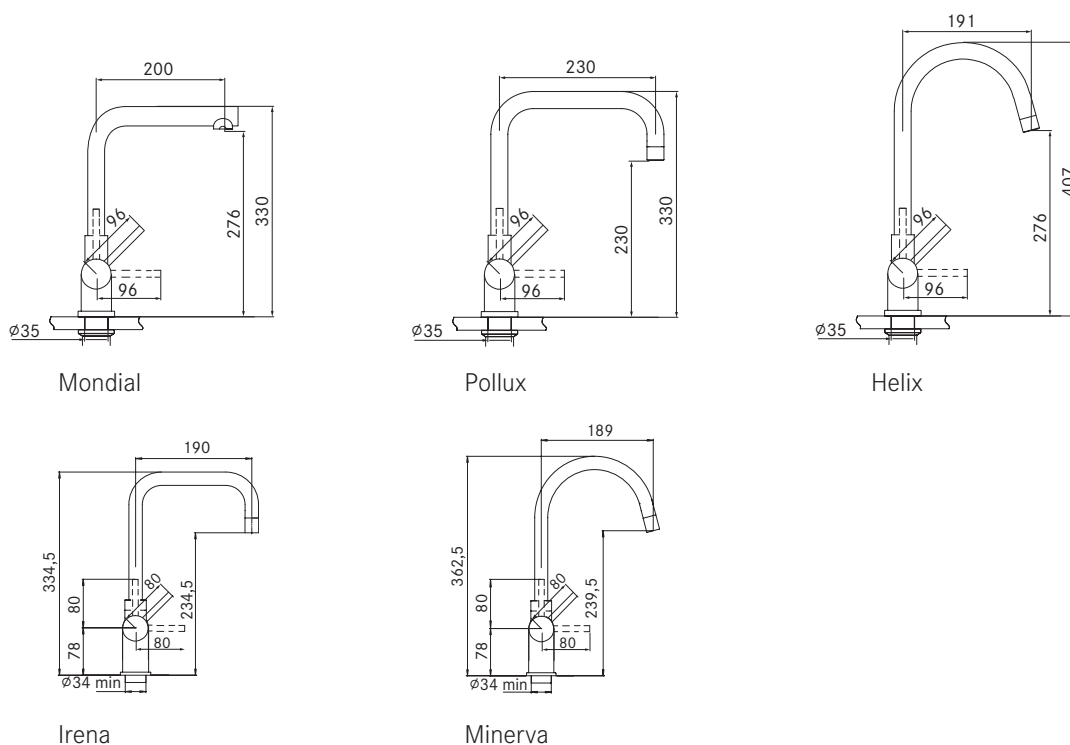
PRODUCT INFORMATIE

System

| | |
|-------------------------|--------------------------|
| Waterleidingdruk (min.) | 200 kPa / 29 psi / 2 bar |
| Waterleidingdruk (max.) | 400 kPa / 58 psi / 4 bar |
| Debiet kokend water | 2 - 4 l/min * |
| Debiet koud water | 5 - 9 l/min * |
| Debiet warm water | 5 - 9 l/min * |

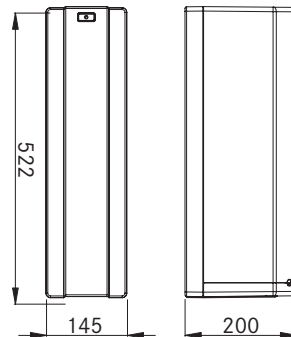
* Het debiet varieert afhankelijk van de waterleidingdruk en het type kraan.

3-in-1 kraan met Touch bediening

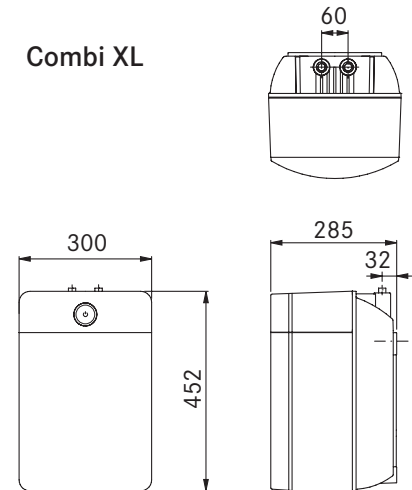


Boiler

**Combi S
Combi Xcellent**



Combi XL



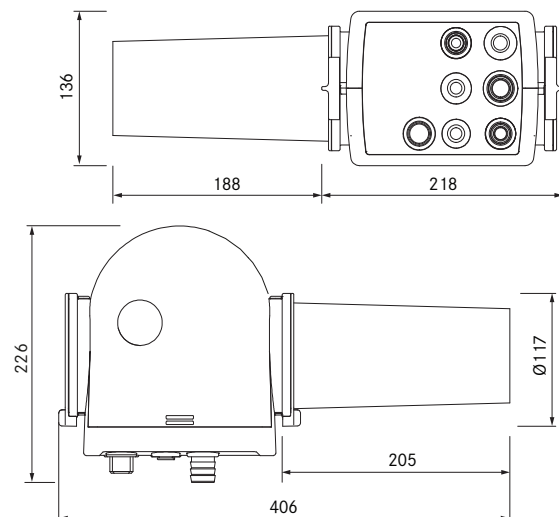
| Boiler | Combi S/X | Combi XL |
|-------------------------------------|--------------------------|--------------------------|
| Afmetingen [H x B x D] | 145 x 522 x 200 mm | 452 x 300 x 285 mm |
| Inhoud | 4,7 ltr | 10 ltr |
| Spanning | 230 VAC | 230 VAC |
| Vermogen | 1500 W | 2200 W |
| Belasting | 7,0 A | 10 A |
| Energieverbruik bij stilstand | 25 W | 28 W |
| IP-classificatie | IP 24D | IP 24D |
| Opslagtemperatuur | 107°C | 107°C |
| Verwarmingstijd [ΔT 100 K] | 23 min | 35 min |
| Bedrijfsdruk (max.) | 600 kPa / 87 psi / 6 bar | 600 kPa / 87 psi / 6 bar |
| Geschikt voor hotfill ** | nee | nee |

** Het systeem dient altijd aangesloten te worden op een koud watervoorziening.

M-Box

| | |
|----------------------------------|--------------------------|
| Voedingsadapter | 230VAC/24VDC |
| Kraanaansluiting (elektrisch) | 9-polige connector |
| Temperatuur mengwater | ± 55 °C* |
| Temperatuur van kokend water | 100 °C |
| Maximale waterdruk | 400 kPa / 58 psi / 4 bar |
| Filtersysteem | Franke Pro M filter |
| Afmetingen filterpatroon [H x D] | 245 x 95 mm |
| Omgevingstemperatuur | 4 - 30 °C |

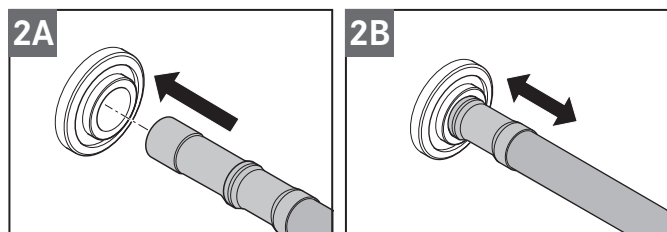
* Afhankelijk van de koudwatertemperatuur.



Installatie-instructies voor push-fitting

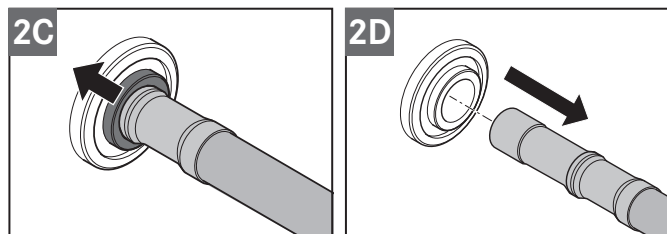
Monteren slang in push-fitting

- ▶ Duw de slang in de push-fitting (afb. 2A).
- ▶ Trek de slang voorzichtig naar beneden en naar boven en controleer of deze vast zit (afb. 2B).



Demonteren slang in push-fitting

- ▶ Duw de ring op de push-fitting (afb. 2C).
- ▶ Trek de slang uit de push-fitting (afb. 2D).



Legenda van de pictogrammen



Productinformatie



Omvang van de levering



Montage



Benodigde gereedschappen



Geen gereedschap gebruiken



Meten



Boren



Schroeven



Steeksleutel



Snijden



Handvast aandraaien



Push-fitting controleren



Waarschuwingssignaal / Let op / Gevaar



Controleren



Bepaal positie



Openen



Sluiten



Afvoeren



Koud water



Heet water



Niet doen / Ongewenst resultaat



Doen, OK! / Resultaat



Installatiestap succesvol afgerond



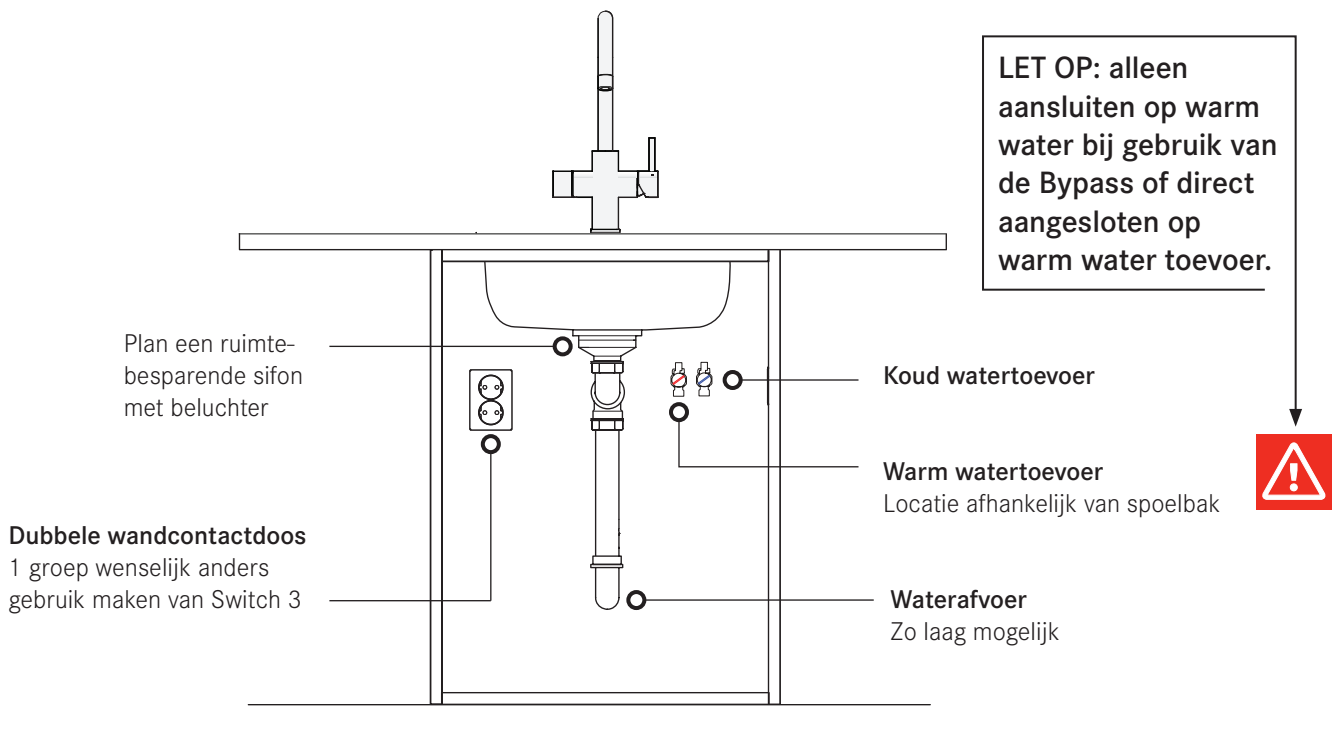
url / video link

INSTALLATIE

Algemene uitgangspunten voor de installatie

Voer de volgende handelingen uit voorafgaand aan de installatie.

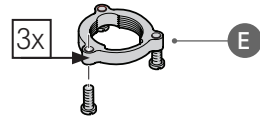
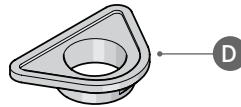
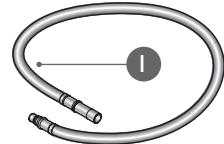
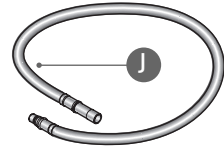
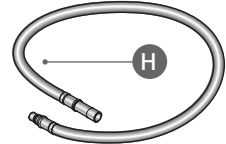
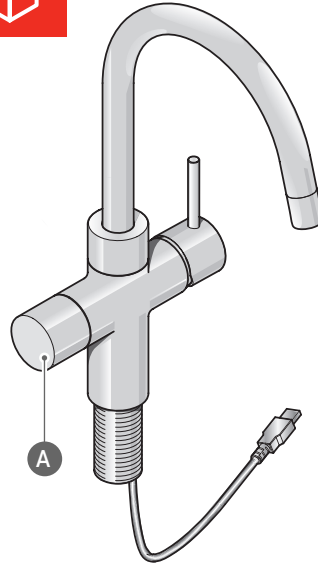
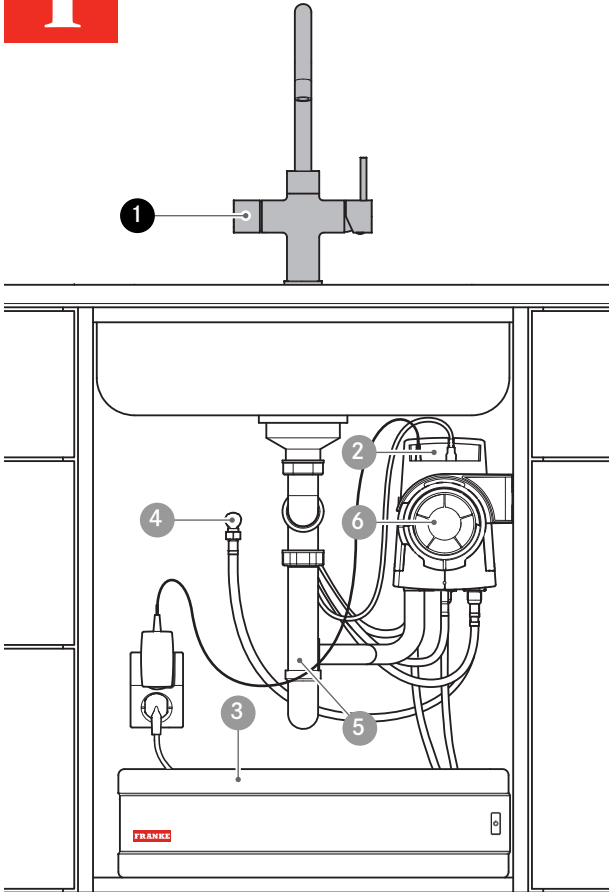
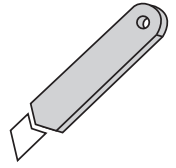
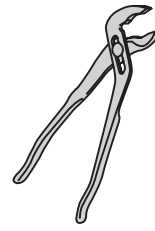
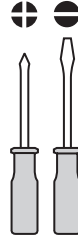
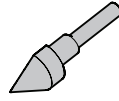
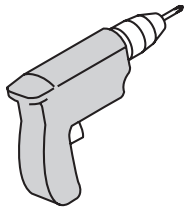
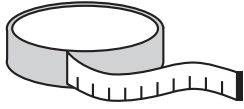
- ▷ Sluit hoofdkraan.
- ▷ U bent verplicht de meegeleverde filterhoekstopkranen te plaatsen.
- ▷ Sluit de filterhoekstopkranen.
- ▷ Verwijder in bestaande situaties de kraan, slangen en boiler indien aanwezig.
- ▷ Markeer de bestaande koud- en warm wateraansluiting.
- ▷ Er moet één elektra groep beschikbaar zijn.
- ▷ Zorg voor voldoende beluchting op het afvoersysteem.
- ▷ Zorg voor een obstructie vrije afvoer.



Installatiestappen

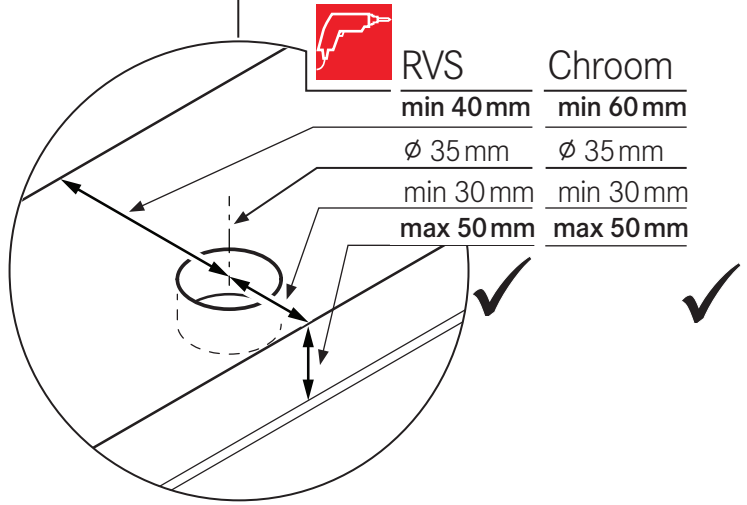
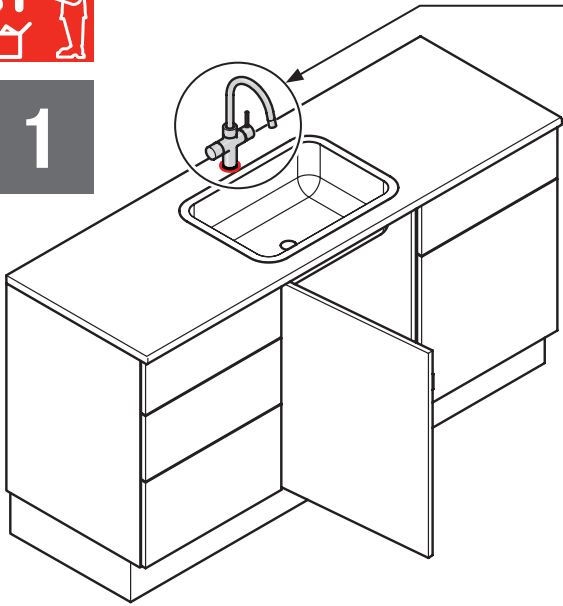
1. Het installeren van de Touch kraan (zie blz. 12-13)
2. Het installeren van de M-BOX (zie blz. 14-15)
3. Het installeren van de Combi S, X of XL boiler (zie blz. 16-19)
4. Het aansluiten van de Touch kraan (zie blz. 20-21)
 - Het aansluiten van de Touch kraan met bestaande warm water toevoer (zie blz. 22)
 - Het aansluiten van de Touch kraan met de Bypass (zie pag. 23)
5. Het aansluiten van de afvoerslang (zie blz. 24-25)
6. Inbedrijfstelling (zie blz. 26-27)

1. INSTALLEREN KRAAN

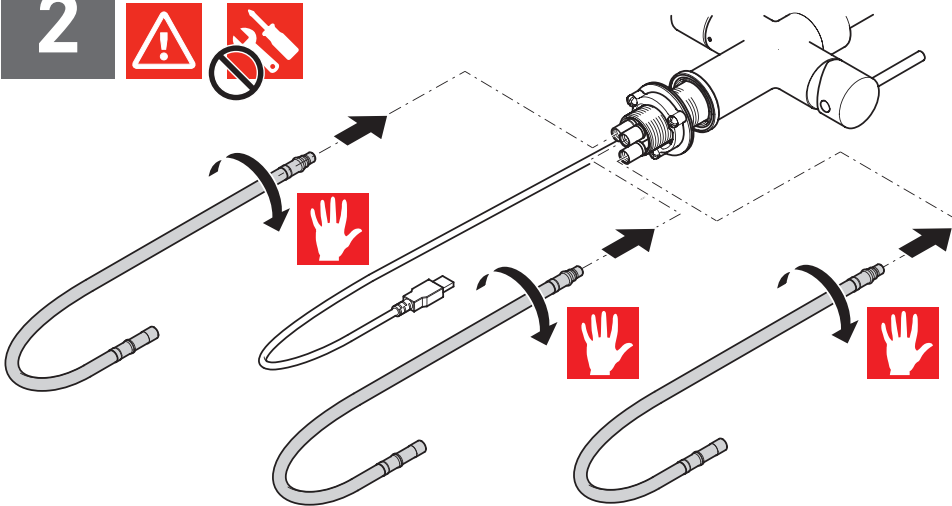




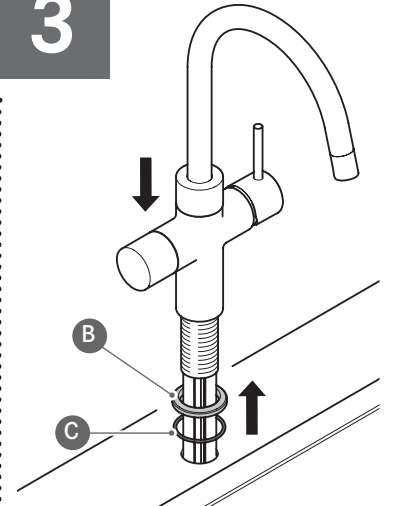
1



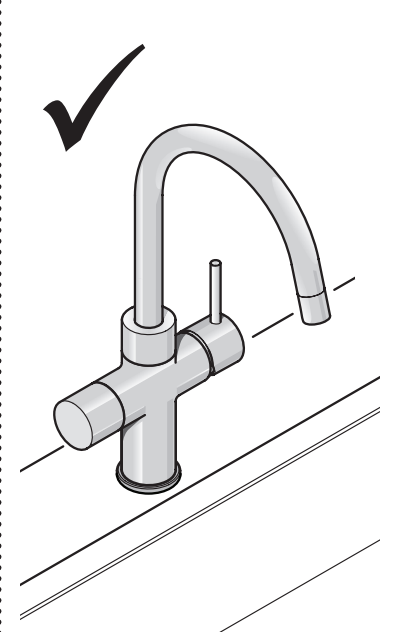
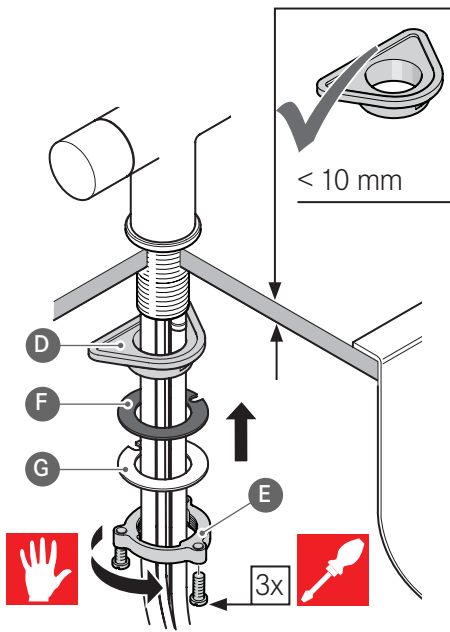
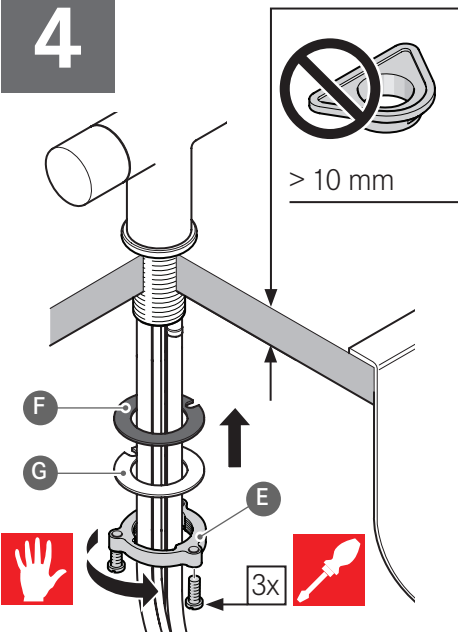
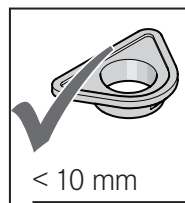
2



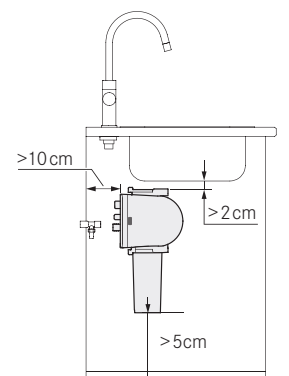
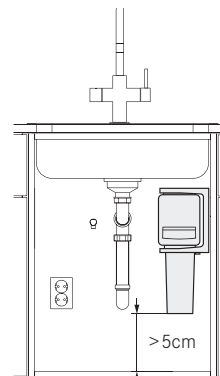
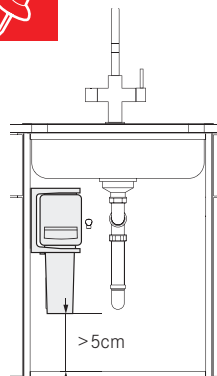
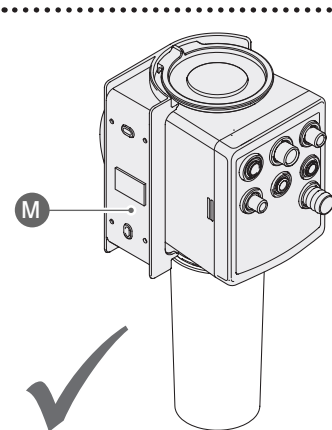
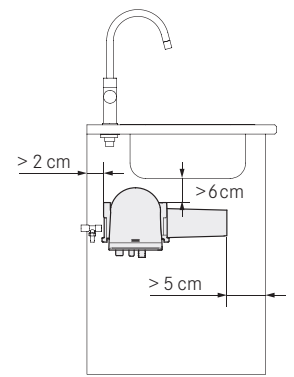
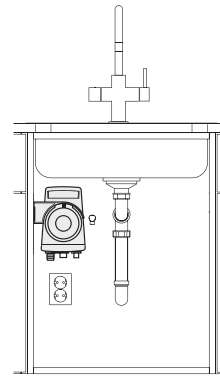
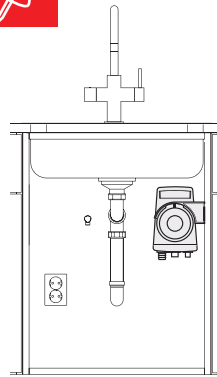
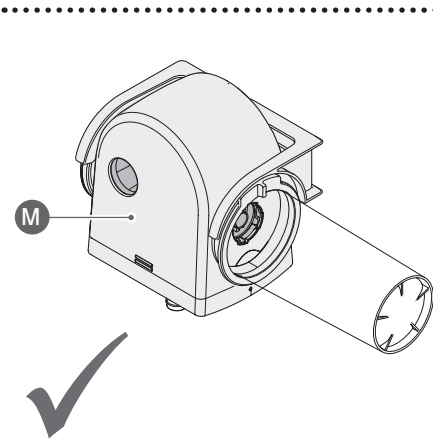
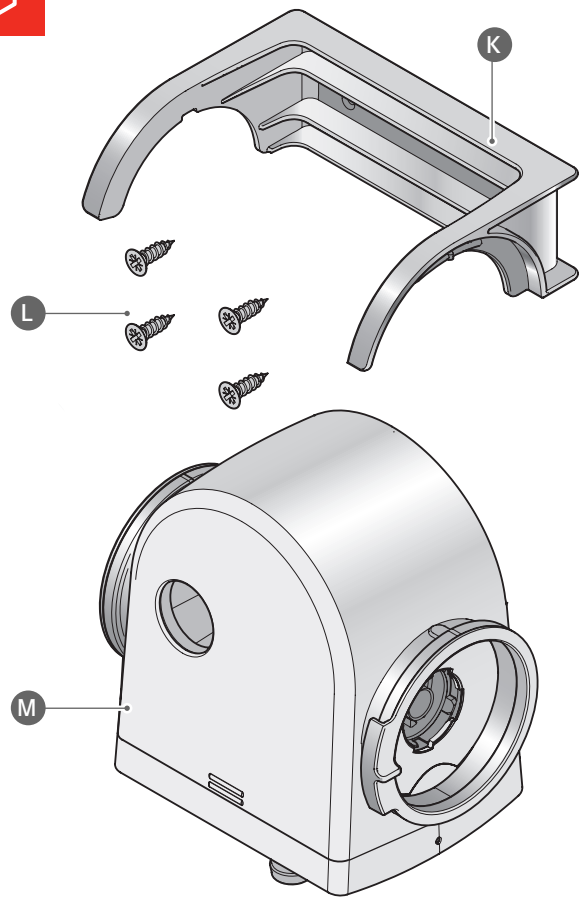
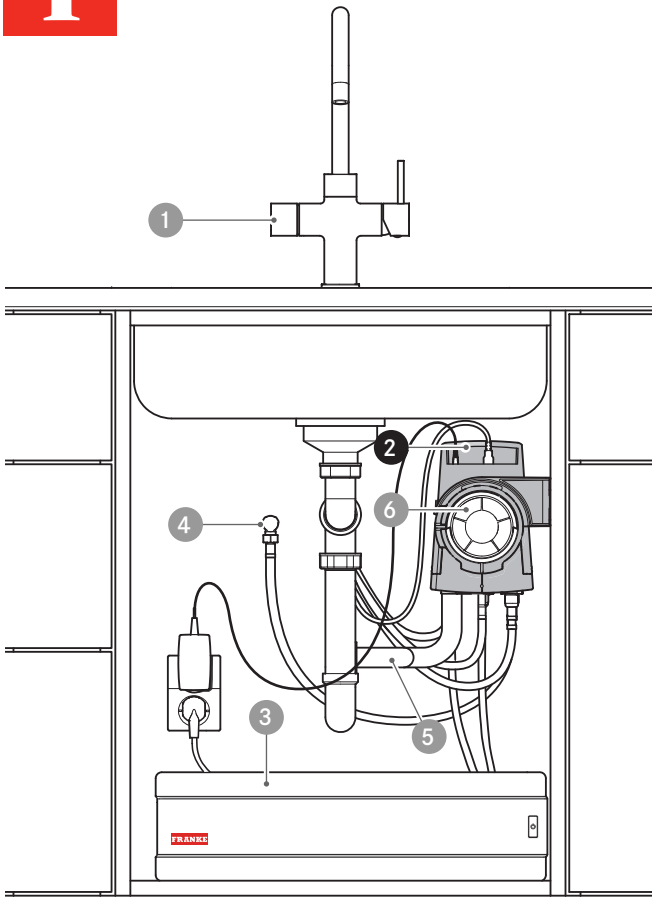
3

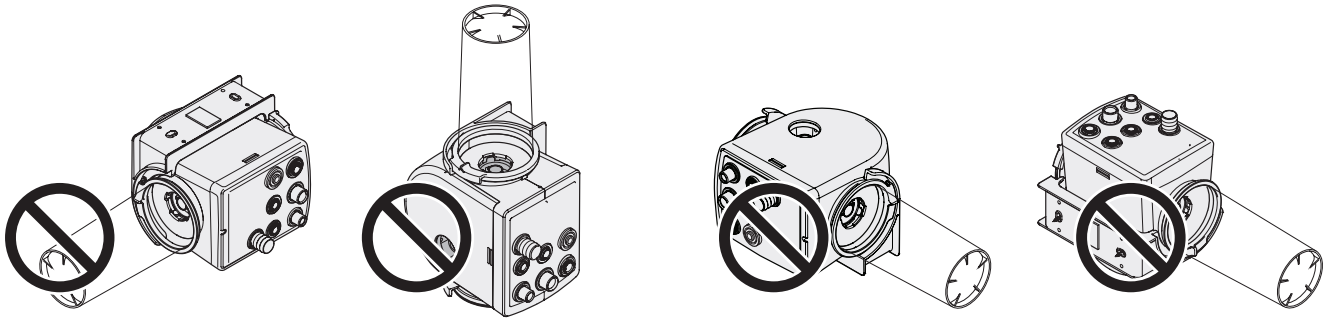


4



2. INSTALLEREN M-BOX

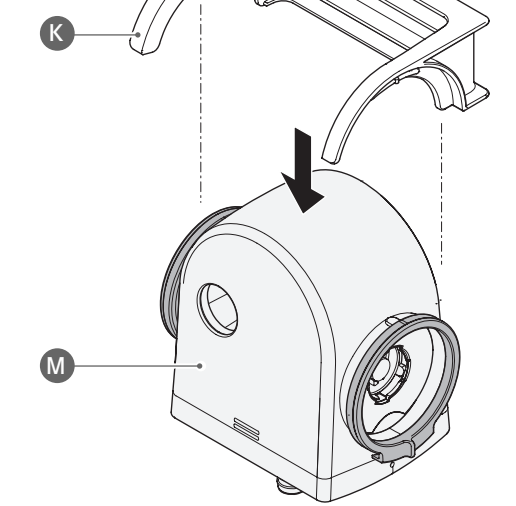




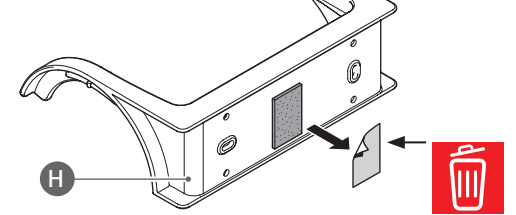
1



2



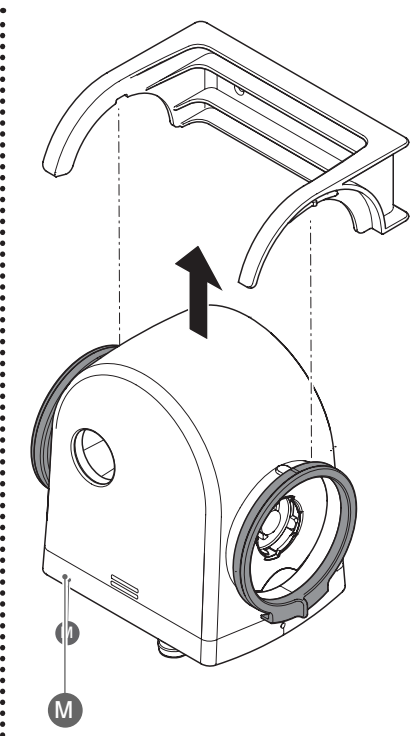
3



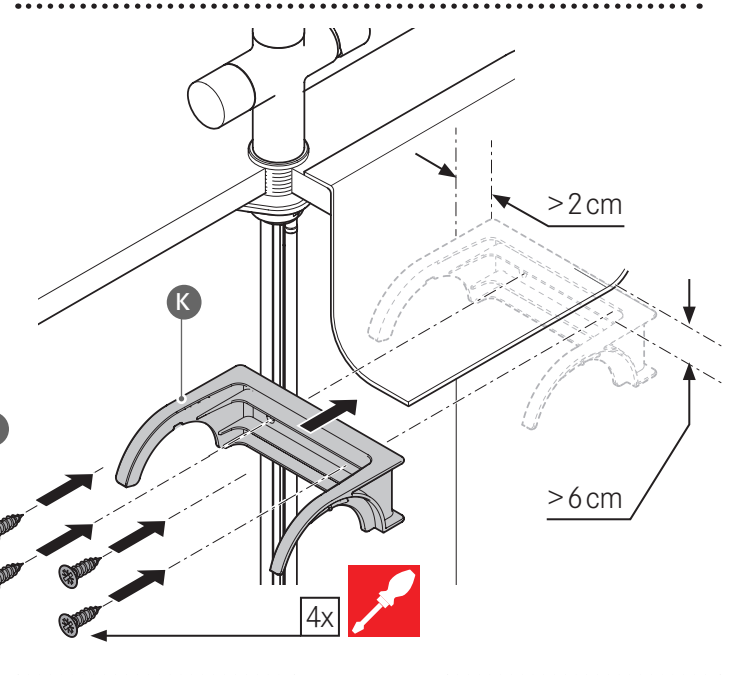
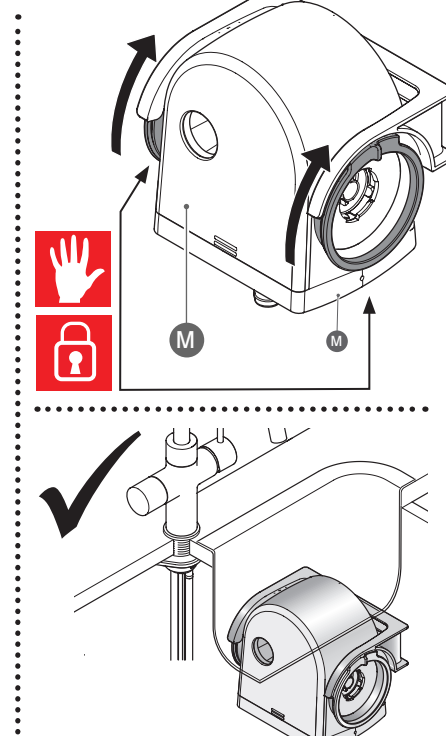
4



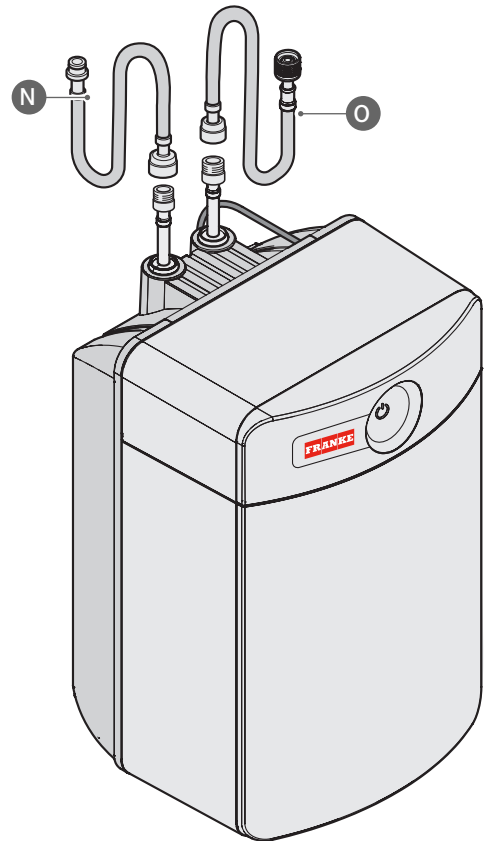
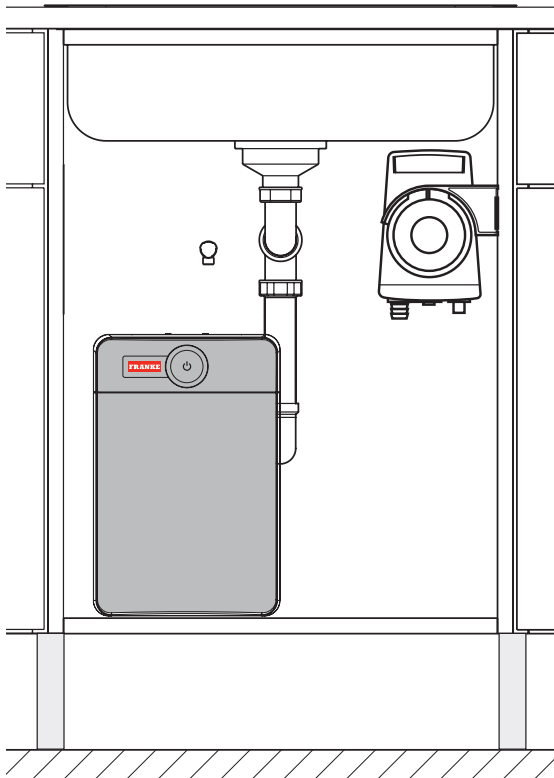
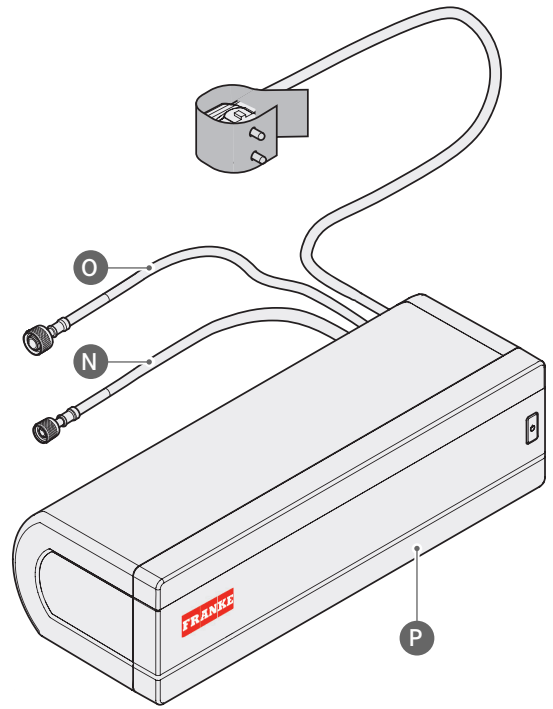
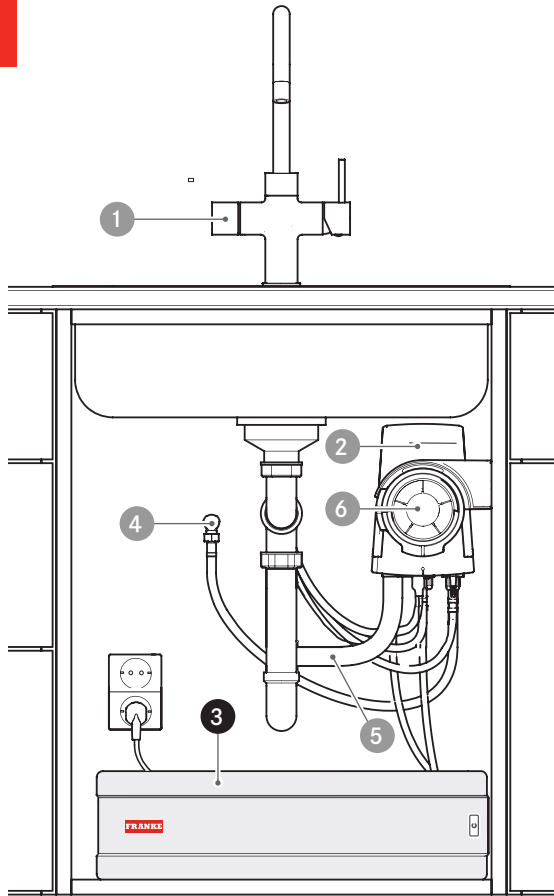
5



6

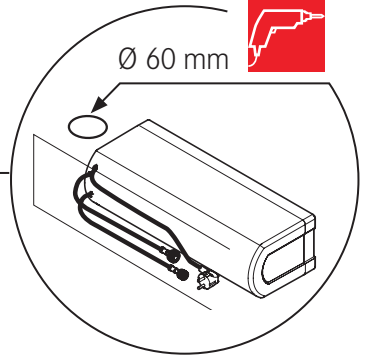
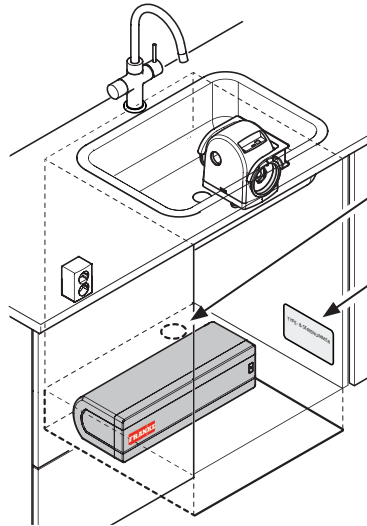
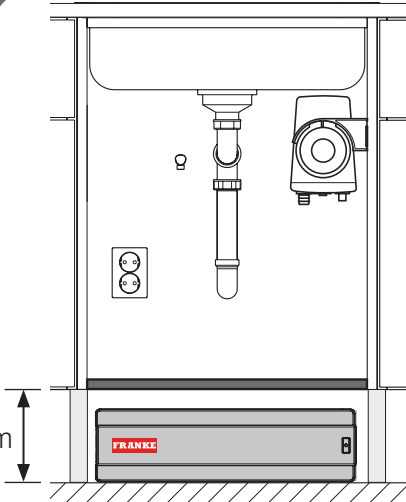


3. INSTALLEREN BOILER

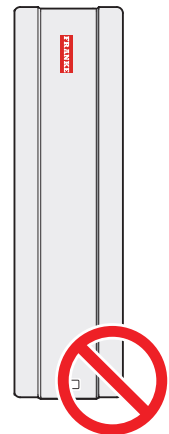
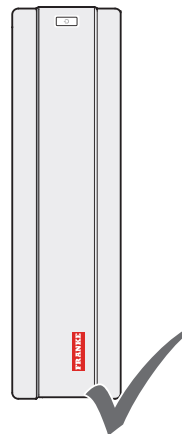
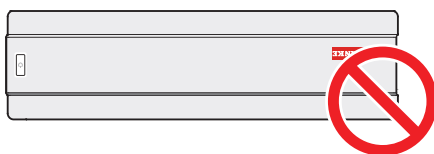
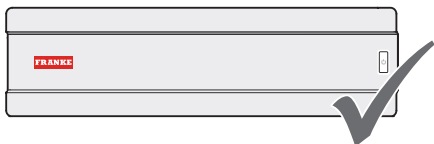
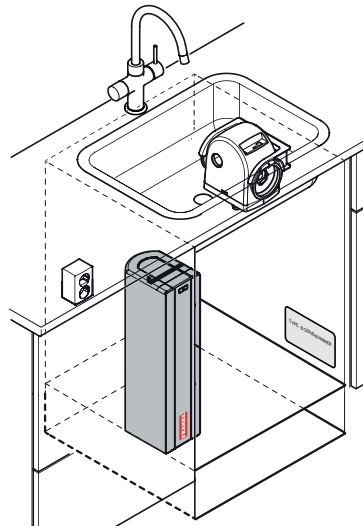
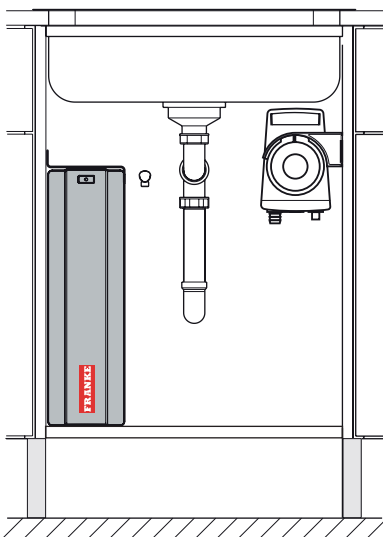


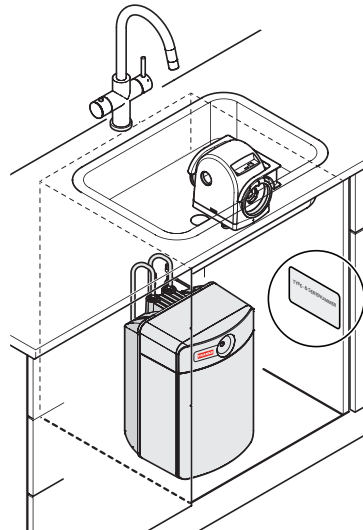
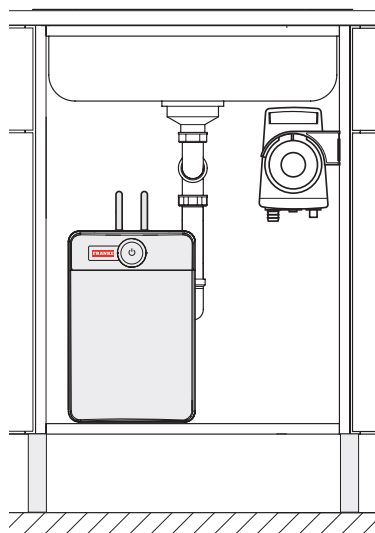


> 150mm

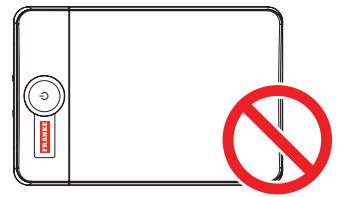
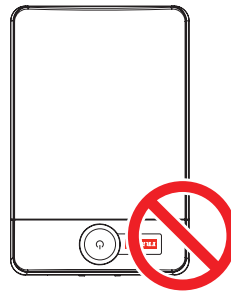
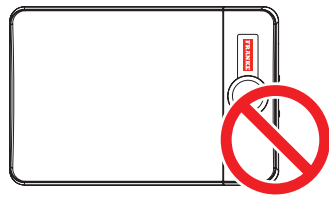
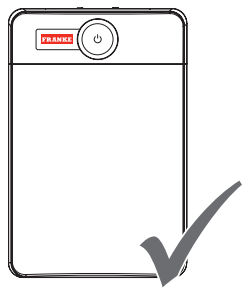


TYPE- & SERIAL NUMBER

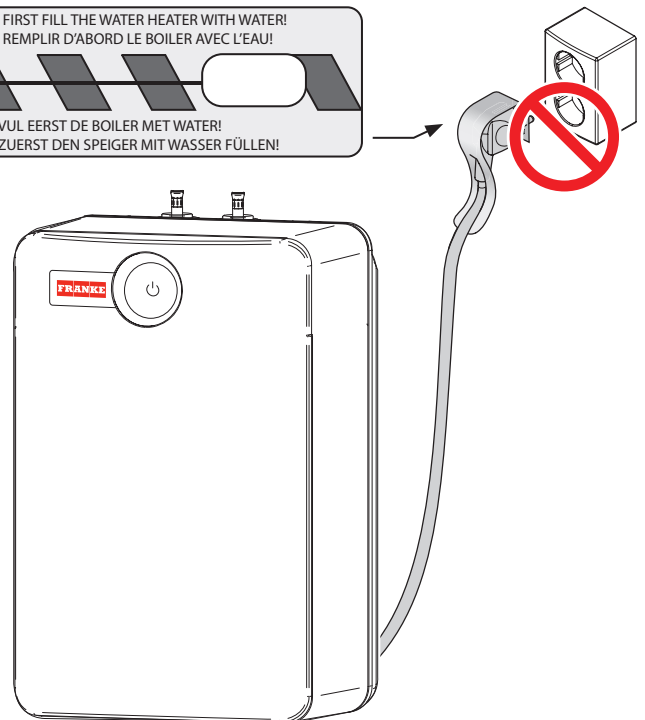
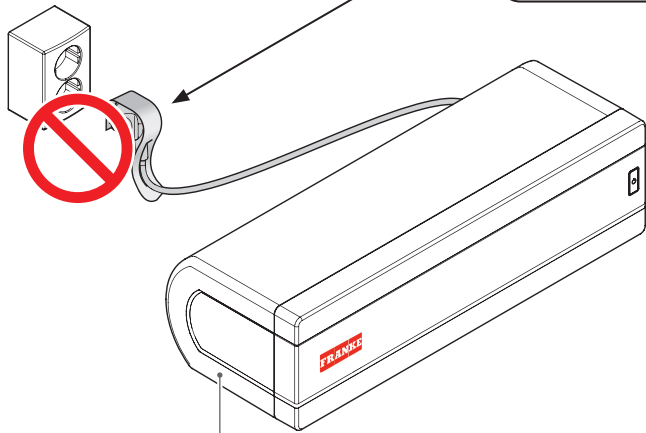




TYPE- & SERIAL NUMBER

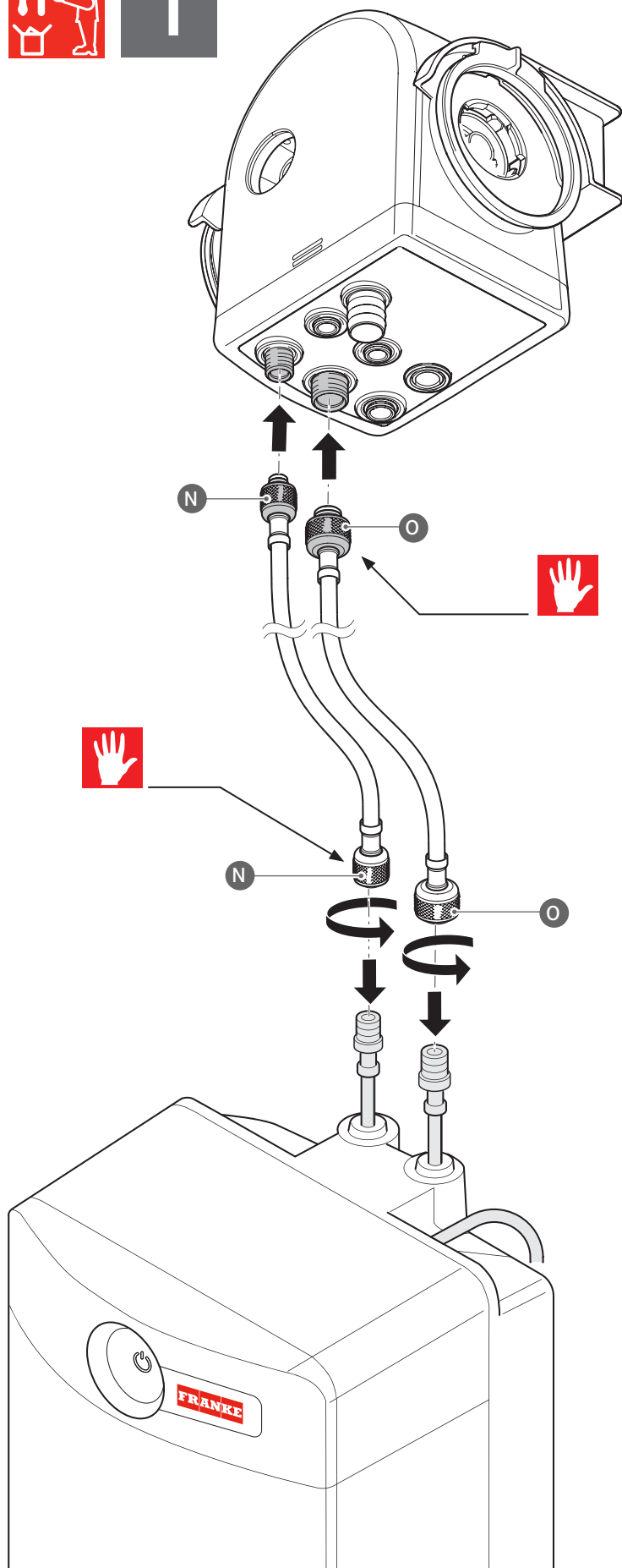


FIRST FILL THE WATER HEATER WITH WATER!
REPLIR D'ABORD LE BOILER AVEC L'EAU!
VUL EERST DE BOILER MET WATER!
ZUERST DEN SPEIGER MIT WASSER FÜLLEN!

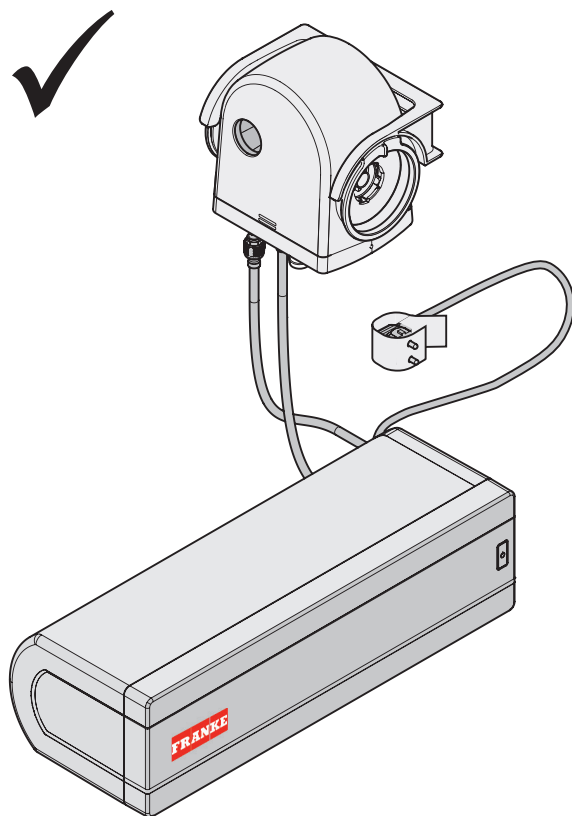
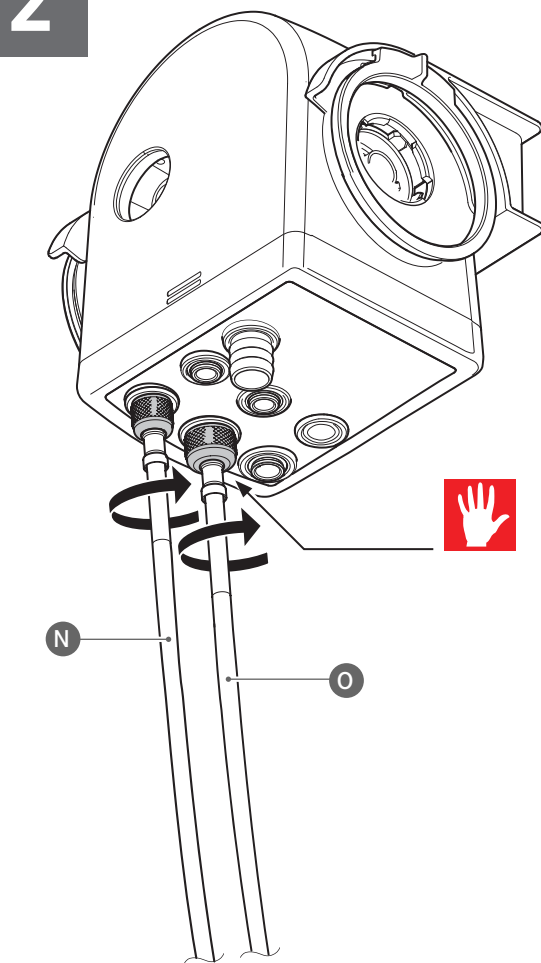




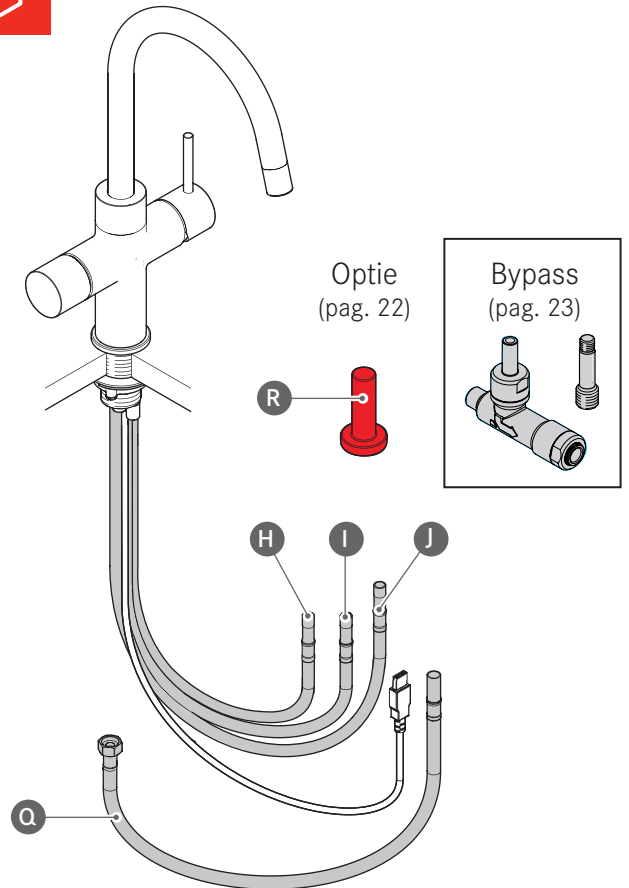
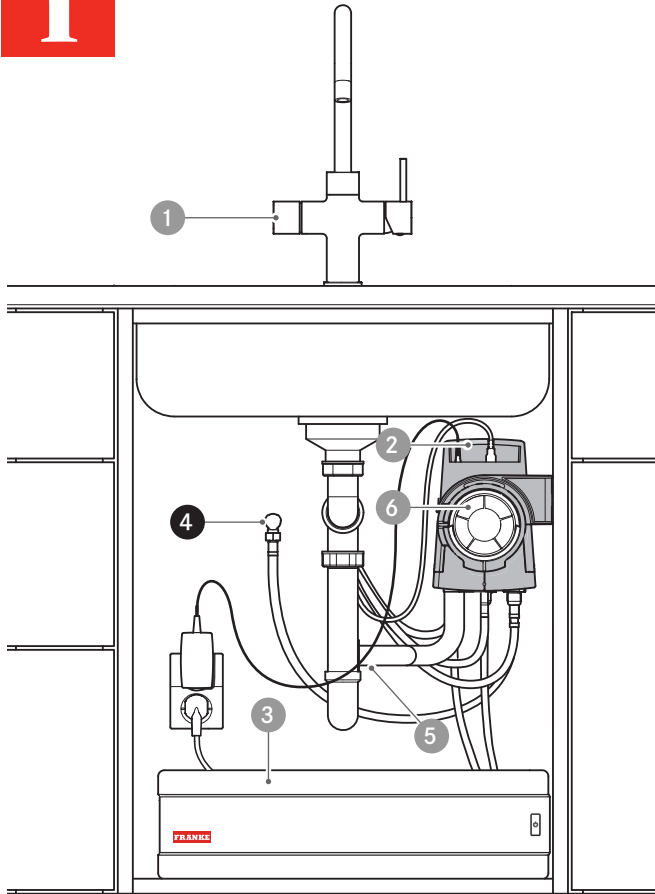
1



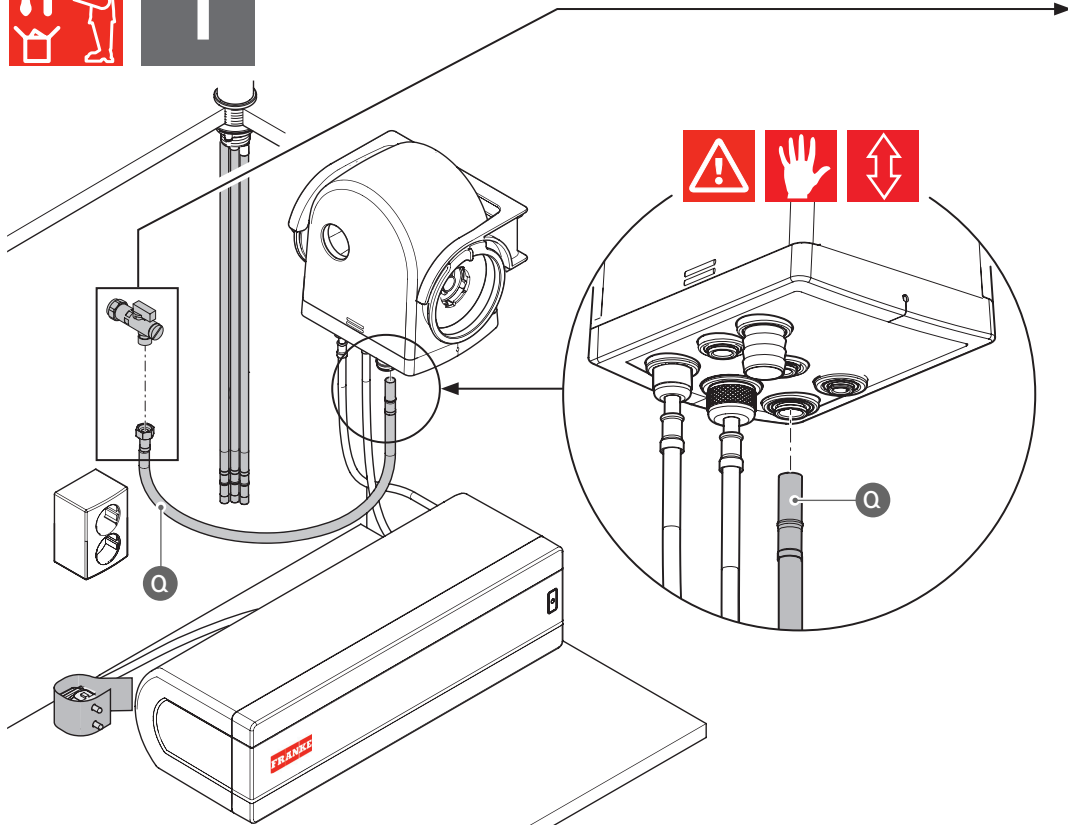
2



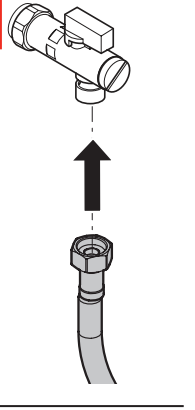
4. AANSLUITEN KRAAN



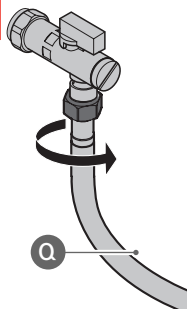
1



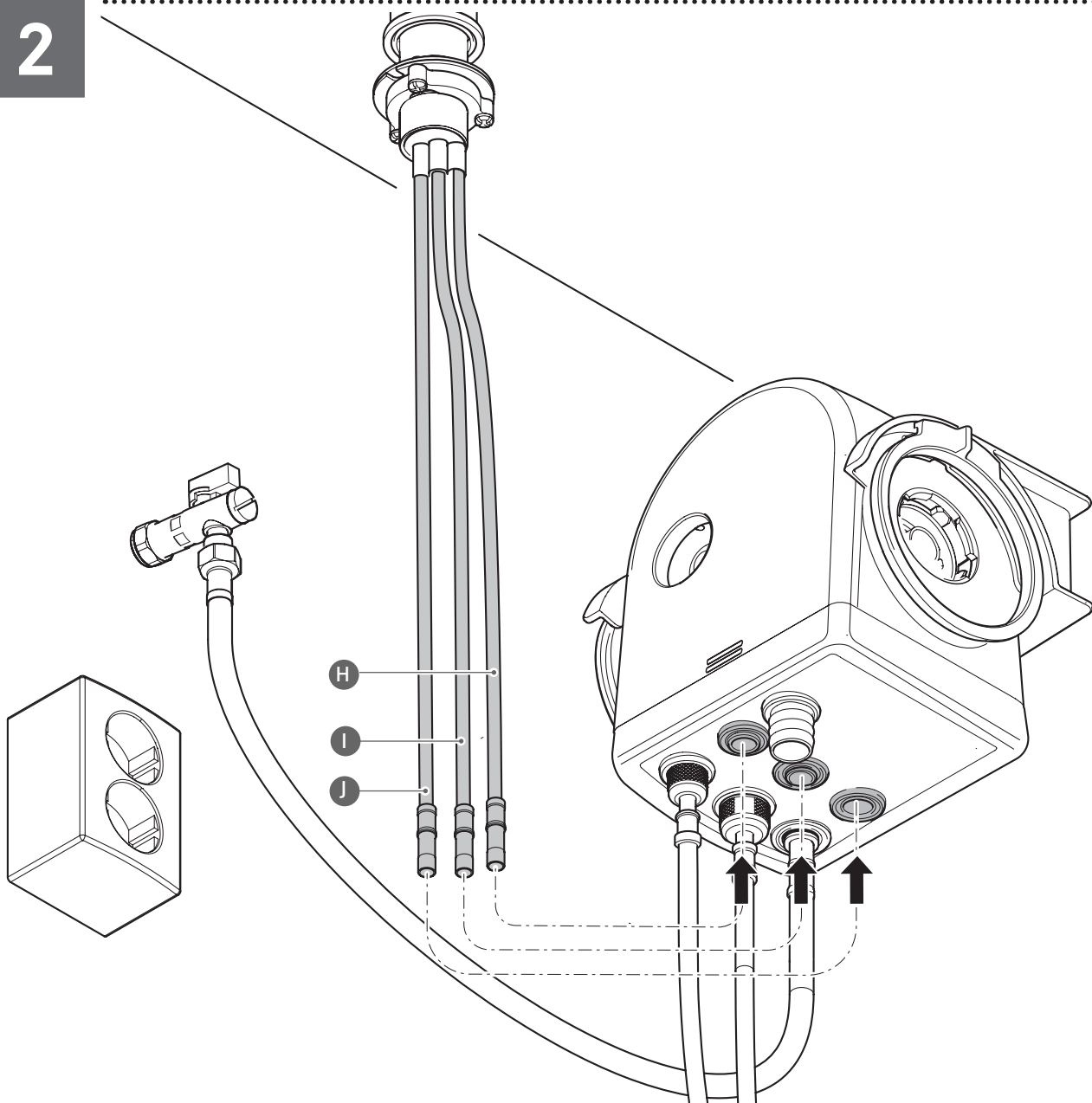
1



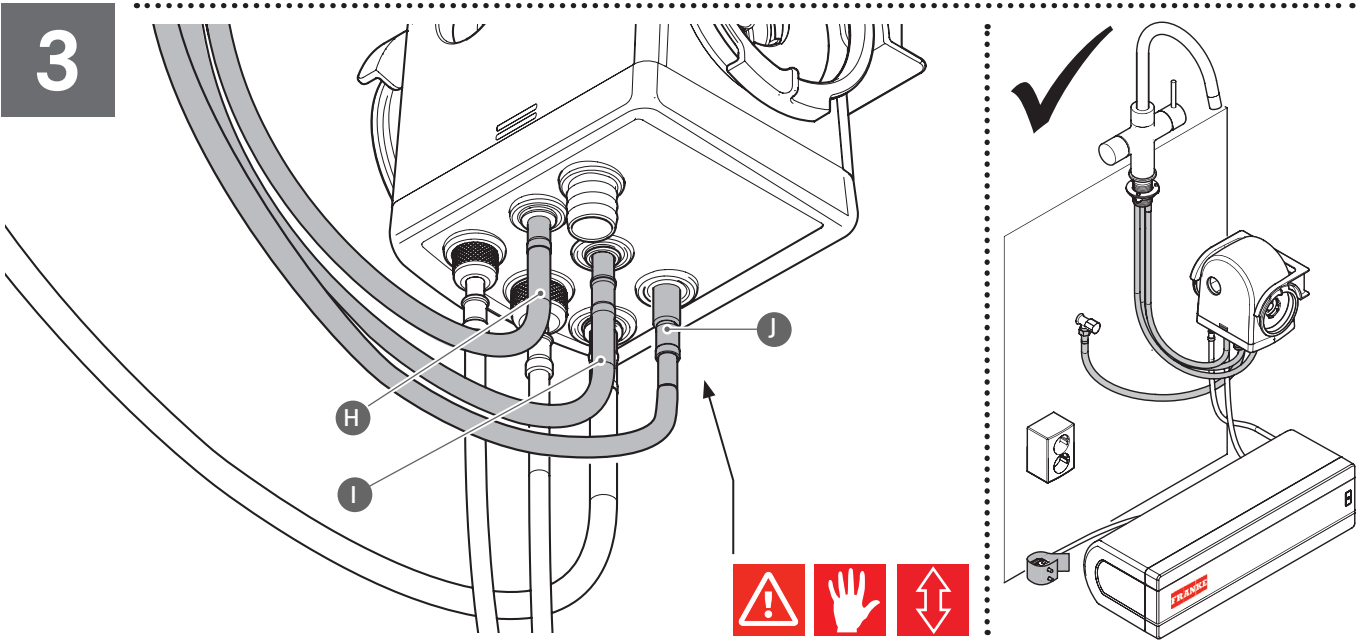
2



2



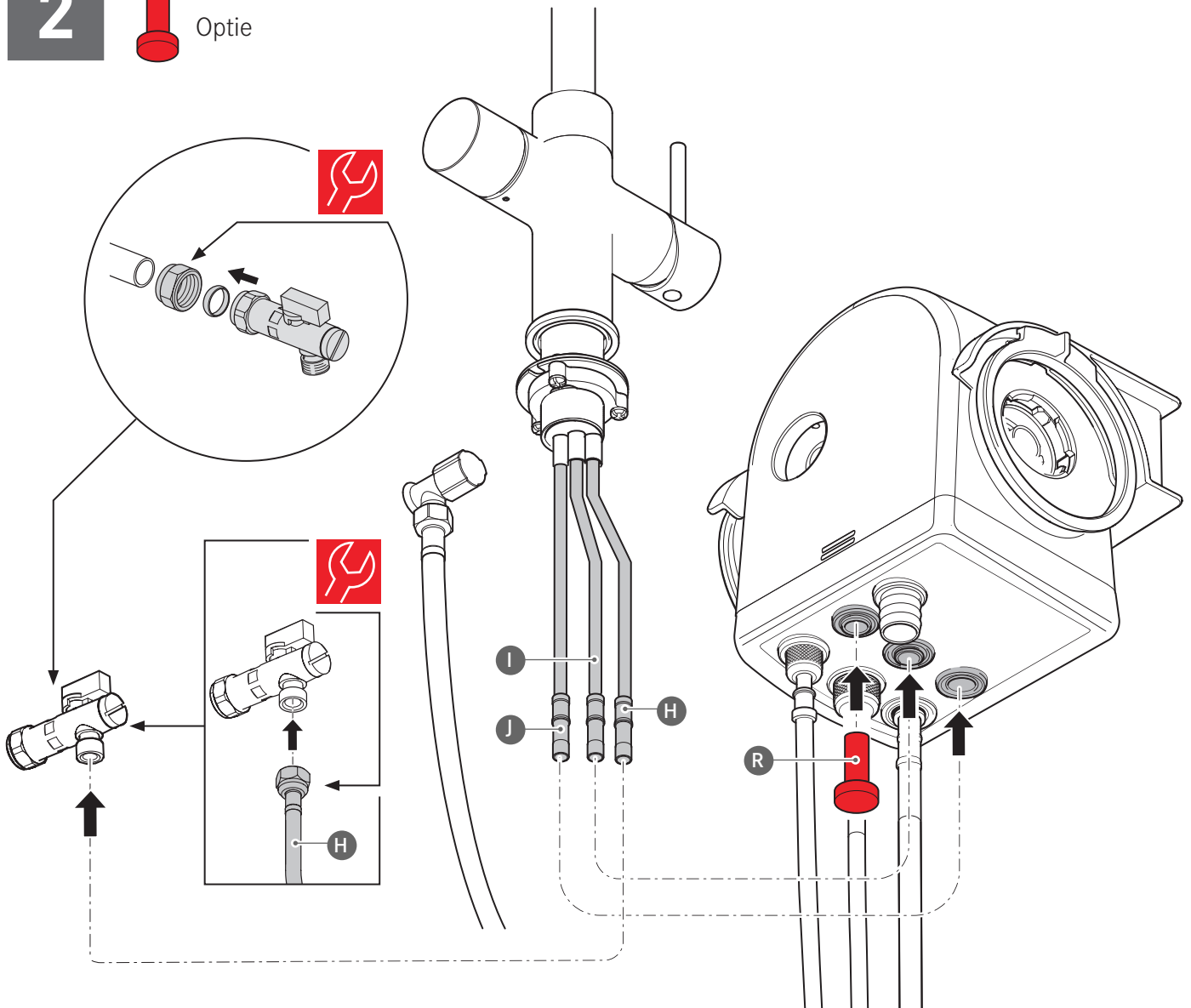
3



AANSLUITEN KRAAN met bestaande warm water toevoer

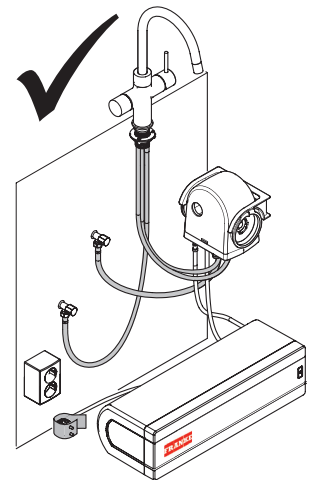
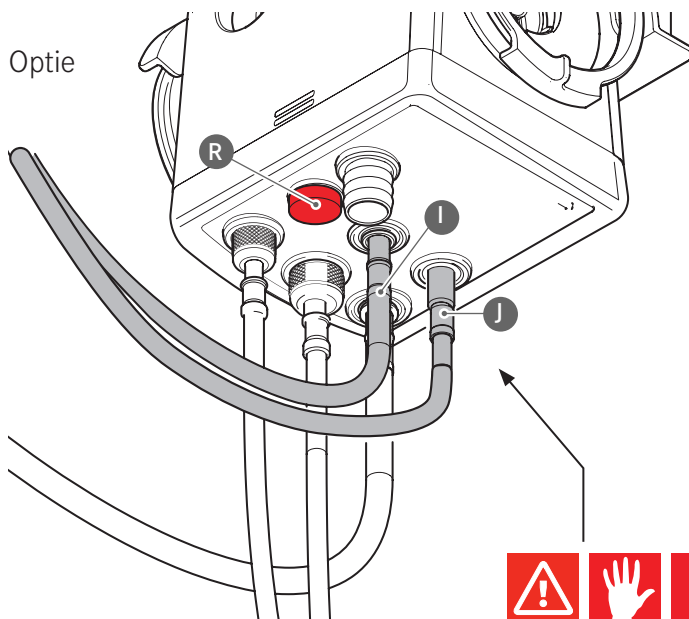
2

 Optie



3

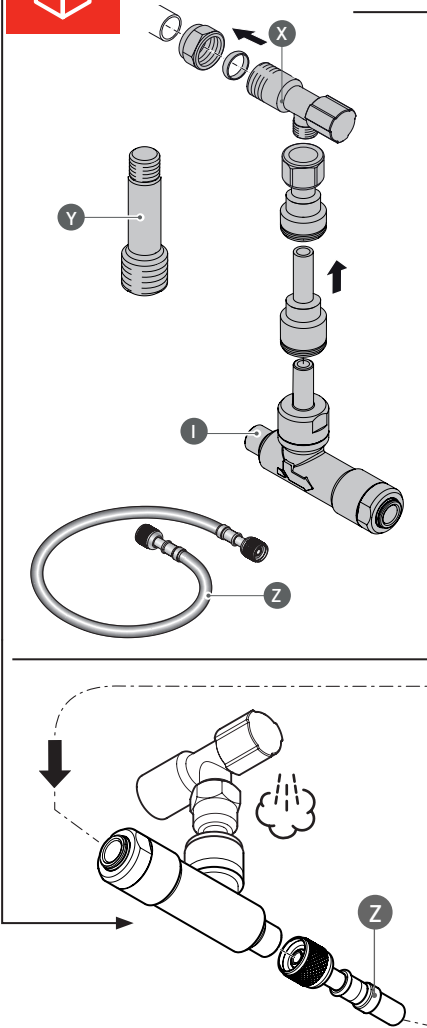
 Optie



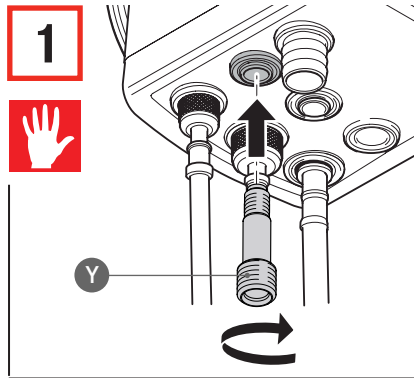
AANSLUITEN KRAAN met Bypass

2

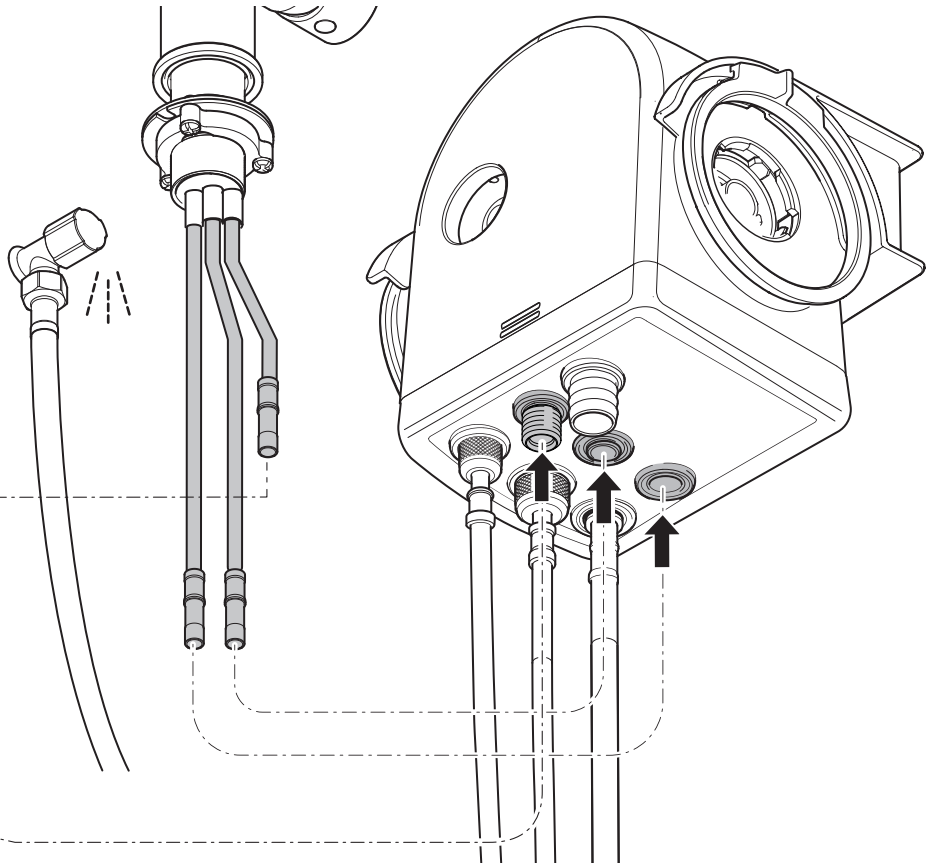
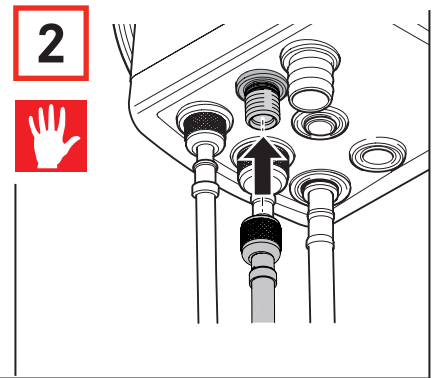
Bypass



1

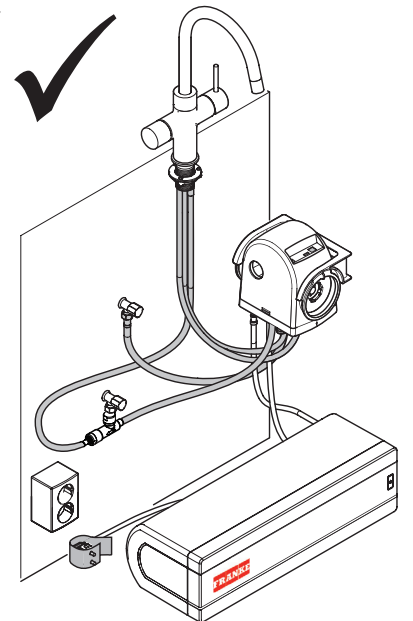
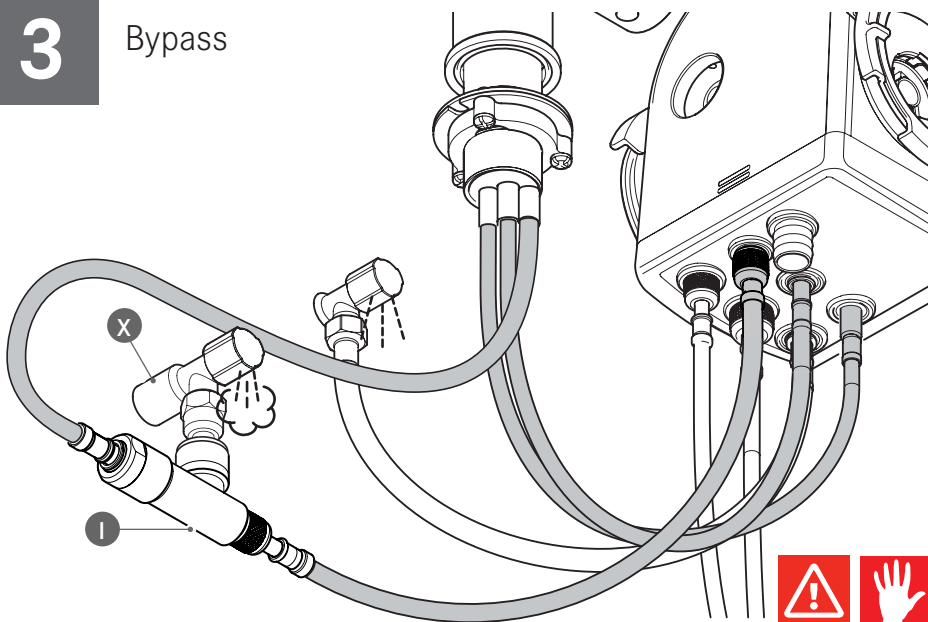


2



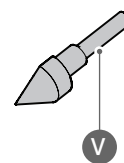
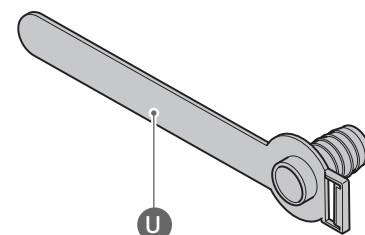
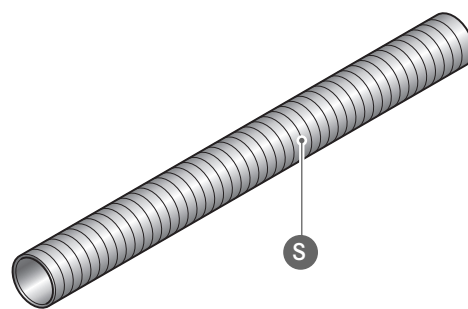
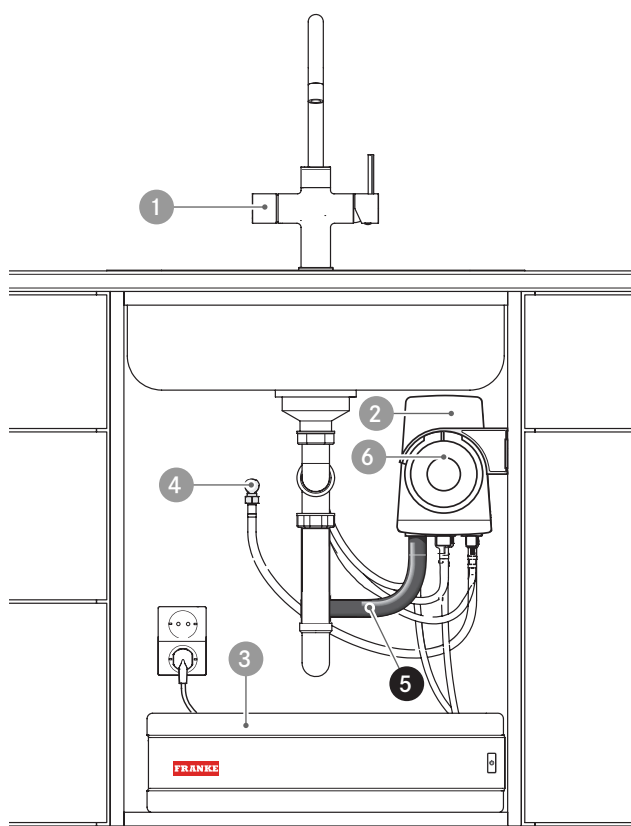
3

Bypass

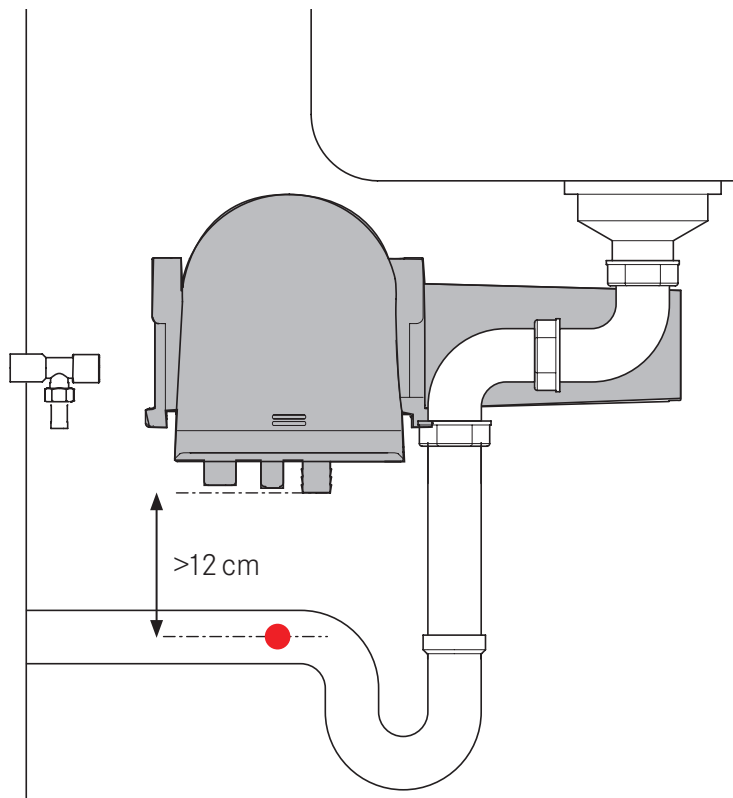
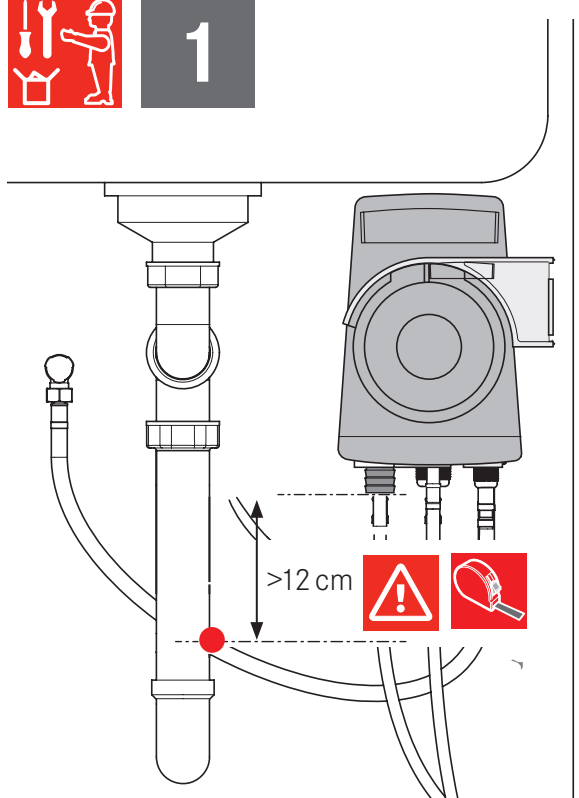


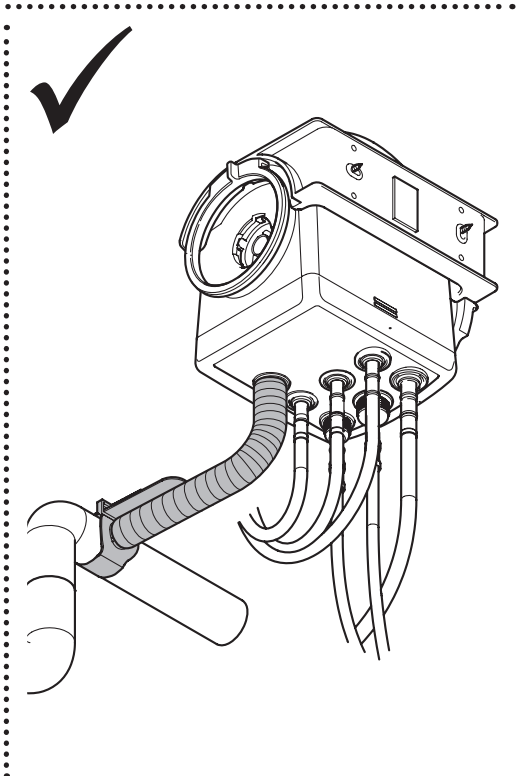
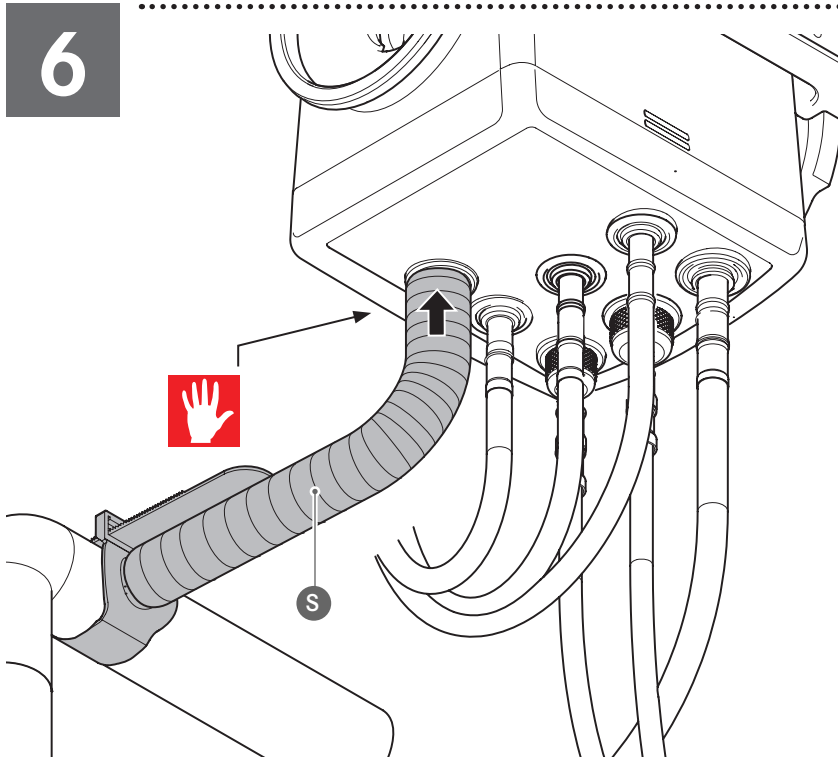
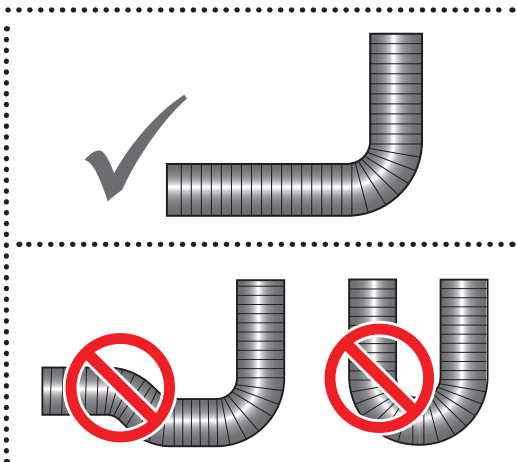
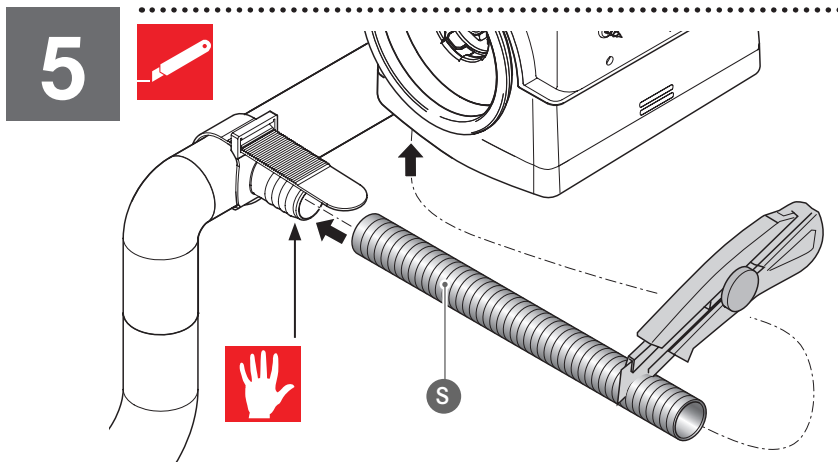
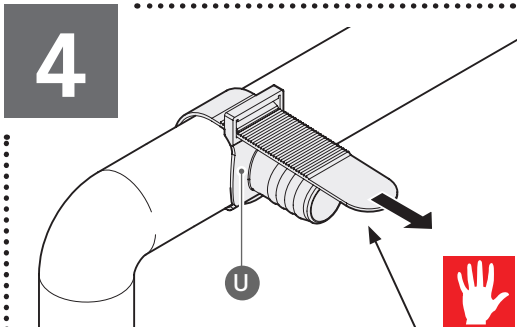
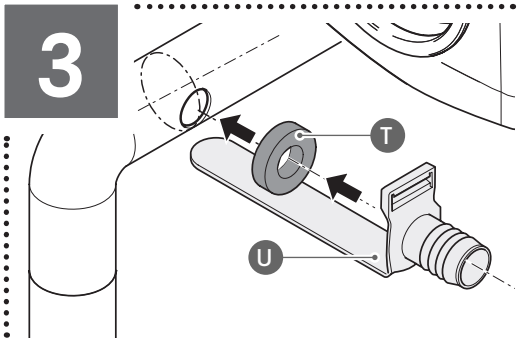
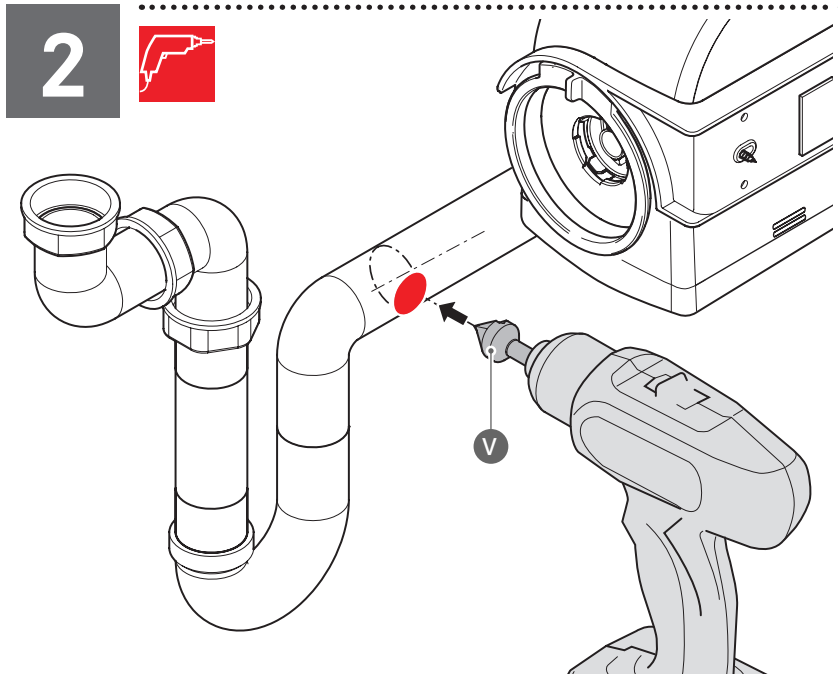
5. AANSLUITEN AFVOERSLANG

i

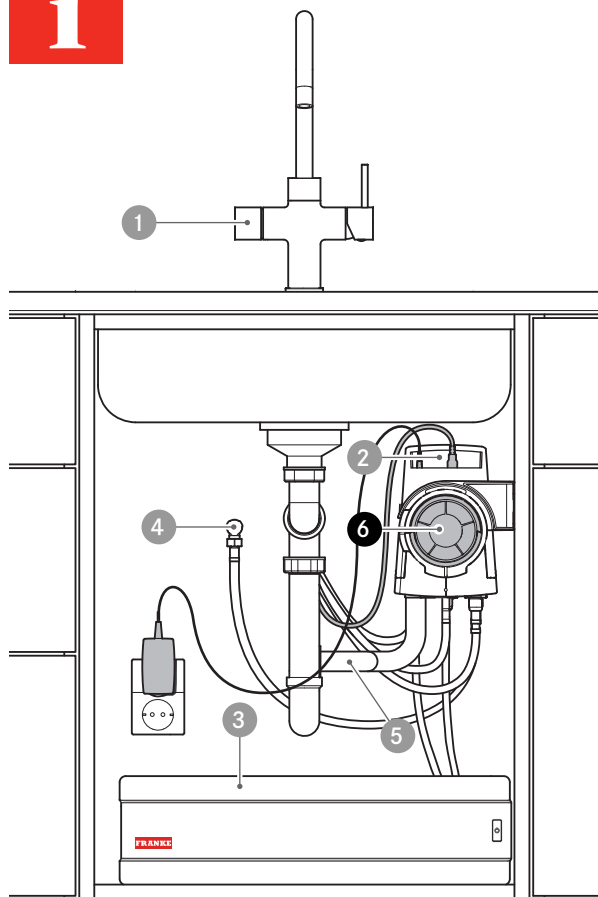


1

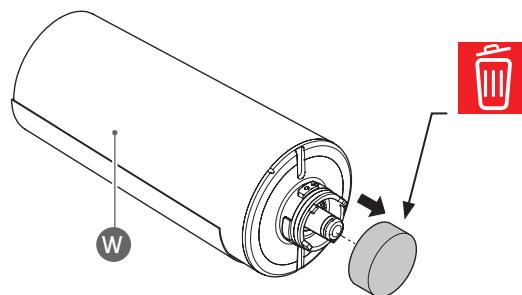




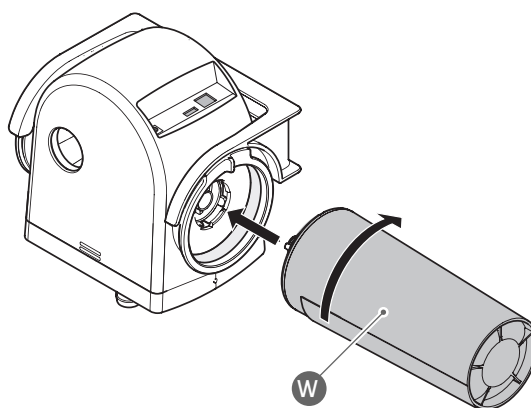
6. INBEDRIJFSTELLEN



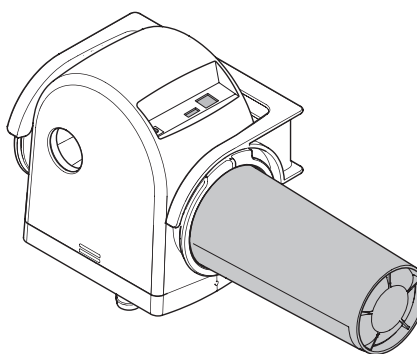
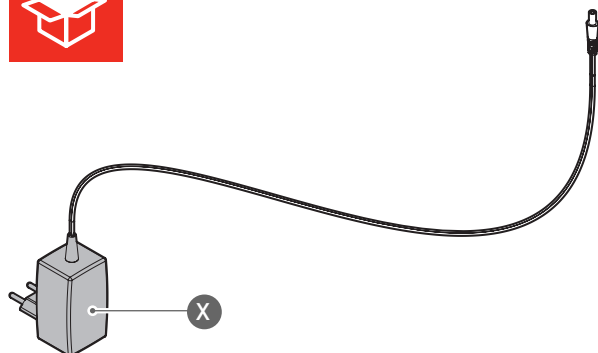
1



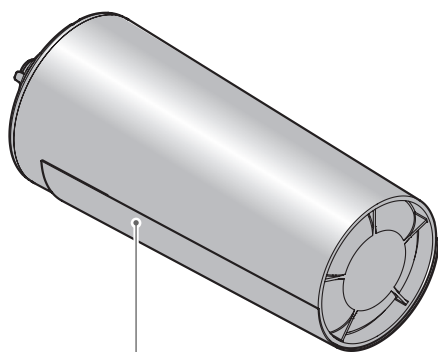
2



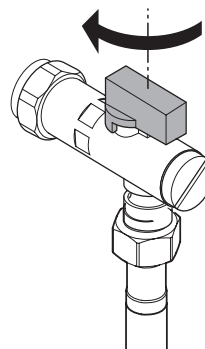
3



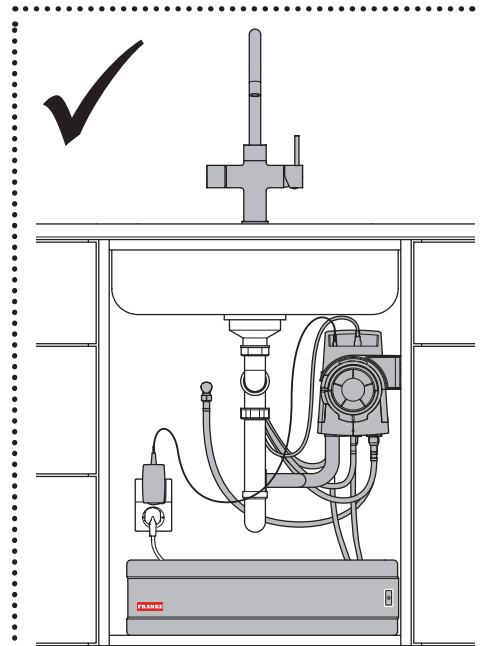
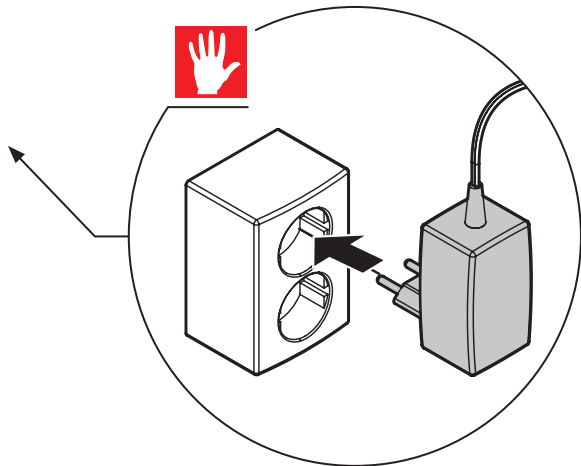
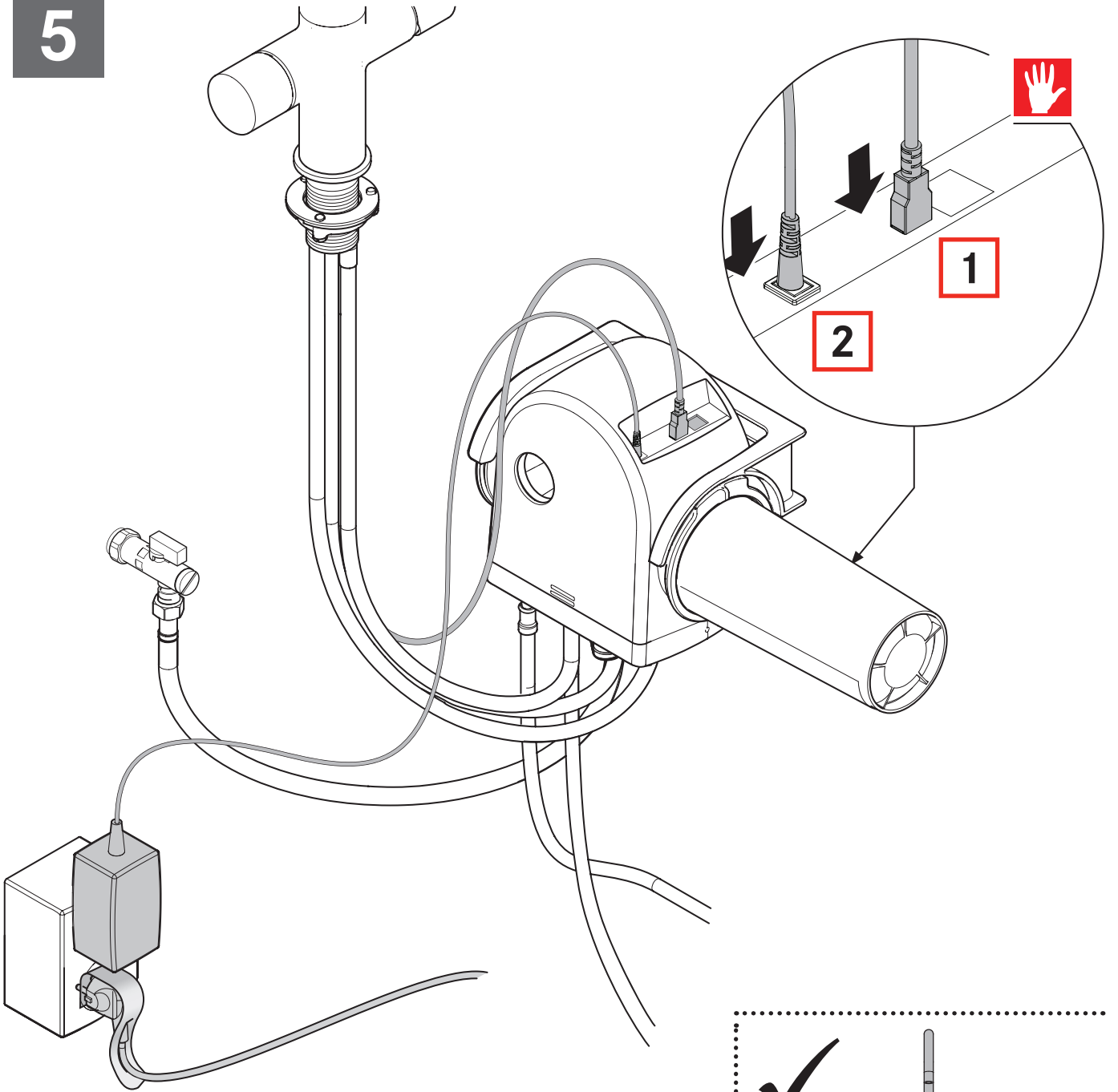
4




W 120.0305.558



5




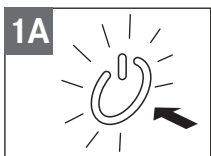
INGEBRUIKNAME

 **LET OP: De boiler moet helemaal met water zijn gevuld.**

- ▶ Open de warm water toevoer om eventuele opgebouwde lucht te laten ontsnappen. Dit kan spetteren (zie bediening kraan).
- ▶ Steek de stekker in een geaarde wandcontactdoos. De boiler start in de STAND-BY modus. De knopverlichting brandt continu wit.

Boiler filtertimer uitschakelen


 **LET OP: Schakel de filtertimer op de boiler altijd uit als er een elektronische kraan is aangesloten.**



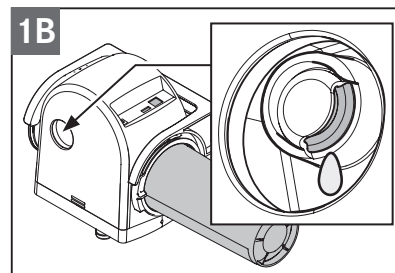
- ▶ Druk de knop AAN/STAND-BY (afb. 1A) tien seconden in.
- ▶ U selecteert de donkerblauwe kleur door (binnen 20 seconden) herhaaldelijk kort op de knop AAN/STANDBY te drukken.
- ✓ Als de knop niet binnen 20 seconden opnieuw wordt ingedrukt, schakelt de boiler weer over op de boilermodus. De gekozen instelling wordt niet opgeslagen.
- ▶ Bevestig de donkerblauwe kleur binnen 20 seconden door de knop ON/STAND-BY 3 seconden in te drukken. De knopverlichting brandt ter bevestiging drie seconden continu in de gekozen kleur. De filtertimer is nu uitgeschakeld.

Boiler inschakelen

- ▶ Schakel de boiler in door op de knop ON/STAND-BY te drukken. Het boilerwater wordt nu verwarmd en de bedrijfsstatus wordt door de oplichtende knop aangegeven.
- ▶ Controleer de inlaatcombinatie na ongeveer 10 minuten. Het expansiewater moet via de afvoer van de inlaatcombinatie (afb. 1B) weglopen.

 **LET OP: Als er bij het verwarmen geen expansiewater wegloopt, schakel de voeding dan onmiddellijk uit en open de warmwaterkraan om de waterdruk te laten**

**ontsnappen. Raadpleeg de servicedienst
Tel. 0492 585 121.**




- ▶ Het kan tot max. 40 minuten duren - afhankelijk van het type boiler - om de boiler met koud water volledig op te warmen.
- ▶ Wanneer de knop AAN/STANDBY continu rood brandt, is het boilerwater op temperatuur.

Kraan filtertimer instellen

- ✓ Bij het inschakelen van het systeem kleurt de LED verlichting van de Touch knop op.
- ✓ Voor gebruik moet u de filtertimer instellen, zodat de LED verlichting van de Touch knop een indicatie geeft wanneer de filterpatroon moet worden vervangen.
- ✓ Controleer de hardheid van uw leidingwater op www.waterhardheid.nl. Bepaal de kleurinstelling voor uw filtertimer op basis van de onderstaande tabel:

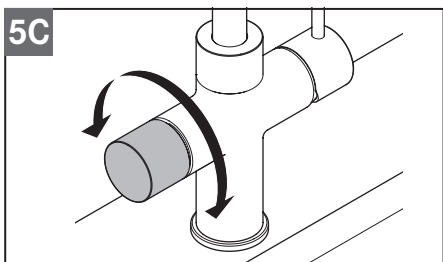
| °dH | Led-kleur |
|--------|------------|
| < 8 | Lichtblauw |
| 8 - 12 | Oranje |
| > 12 | Groen |

- ✓ Stel de filtertimer op lichtblauw bij gebruik van een waterontharder.

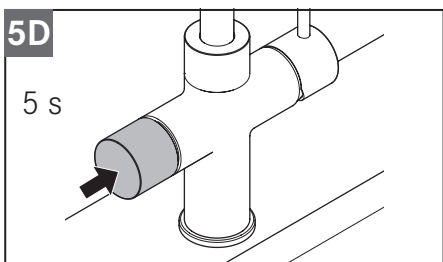
 **LET OP: Waterontharders die gebruik maken van demineralisatie en/of de pH waarden verlagen zijn niet toegestaan! De waterhardheid mag nooit lager zijn dan 3 °dH. Bekijk de vereisten aan de waterkwaliteit bij het hoofdstuk VEILIGHEIDSGEGEVENS.**

- ✓ Na een bepaald aantal liters water of maximaal 18 maanden is uw filter verbruikt en dient deze vervangen te worden. Zie hoofdstuk ONDERHOUD voor de instructie.

- ▶ Selecteer de juiste kleurinstelling door de Touch knop te draaien. (afb. 5C).



- ▶ Selectie bevestigen: houd Touch knop 5 seconden ingedrukt tot er een geluidssignaal te horen is en de led knippert (afb. 5D).



- ▶ Open de kokend water toevoer om eventuele opgebouwde lucht te laten ontsnappen. Dit kan spetteren (zie bediening kraan).

Boiler spoelen

- ▶ Laat het water na het opwarmen - boiler ledindicatie rood - 1 uur in de boiler.
- ▶ Open de kokendwaterkraan tot er koud water uit stroomt (zie bediening kraan).
- ▶ Herhaal deze stappen twee keer.

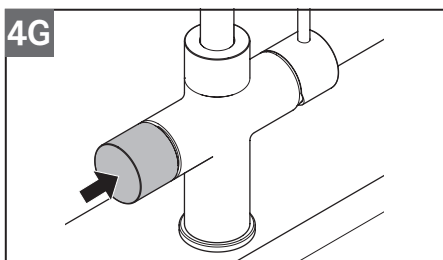
! LET OP: Het is belangrijk dat de spoelprocedure wordt gevolgd. Open ook de koudwaterkraan om te voorkomen dat de afvoer eventueel beschadigd raakt door grote hoeveelheden kokend water

- De boiler is nu klaar voor gebruik.

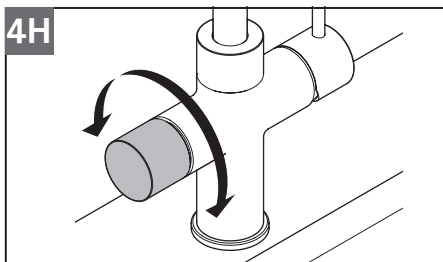
BEDIENING KRAAN

Touch bediening

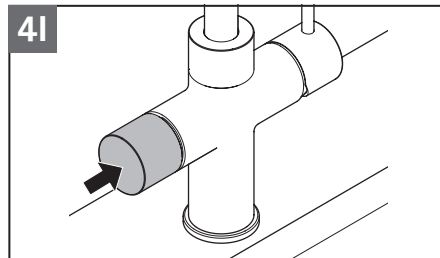
- ▶ Kraan inschakelen: 1x kort indrukken (afb. 4G).



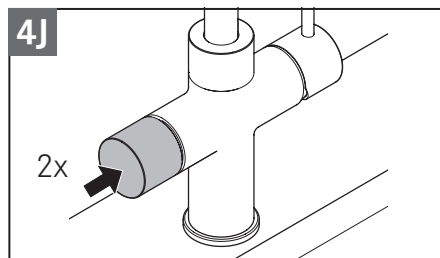
- ▶ Selecteer de speciaal waterfunctie (afb. 4H).



- ▶ Touch knop ingedrukt houden, water loopt tot de knop wordt losgelaten. (afb. 4I).

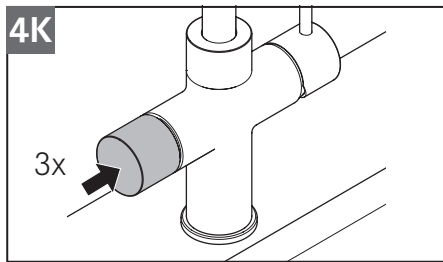


- ▶ Medium vulmodus: 2x kort indrukken. Stopt automatisch. Uitschakelen: 1x kort indrukken of Touch knop draaien. (afb. 4J).



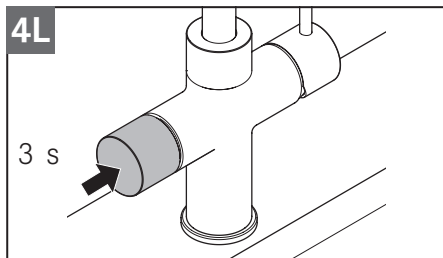
- ✓ Pan vullen: kokend water (rood) = stroomt 30 s.

- ▶ Large vulmodus: 3x kort indrukken. Stopt automatisch. Uitschakelen: 1x kort indrukken of Touch knop draaien. (afb. **4K**).



- ✓ Pan vullen: kokend water (rood) = stroomt 60 s.

- ▶ Slaapmodus/stand-by, licht uit: 3 seconden indrukken (fig. **4L**).

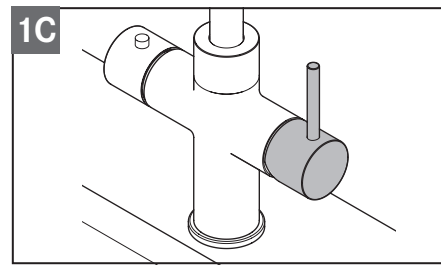


- ✓ Houd het te vullen object dicht onder de kraan, zodat dit de uitstroomopening van de kraan omsluit. Op deze wijze wordt het (hete) spatwater opgevangen.

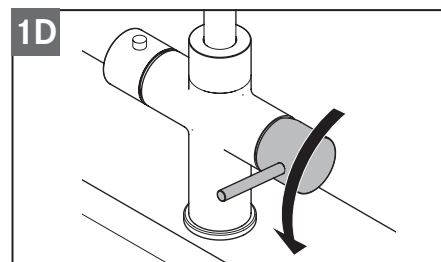
- ▶ Voor het optimale resultaat voor het zetten van koffie of thee laat u het zogenaamde 'voorloopwater' met een volume van 1 kopje water wegspoelen. Op deze wijze verdwijnen luchtbelletjes in het water zodat er geen schuimlaagje op de thee wordt gevormd.

Het bedienen van de menghendel

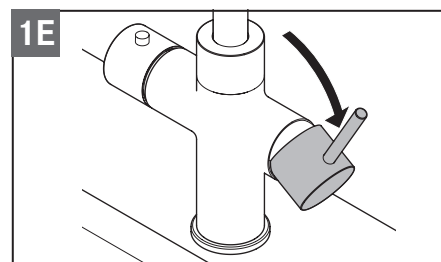
- ▶ Keuze koud water (afb. **1C**).



- ▶ Keuze warm water (afb. **1D**).



- ▶ Openen van de mengkraan (afb. **1E**).



STATUS LED VERLICHTING KRAAN

LED indicatie status Touch knop

| Led-kleur | Led-actie | Functie | Toetsactie |
|--|--------------------|-------------------------------|---|
| Rood/groen/oranje/ paars/lichtblauw | Knipperend | Filterinstelmodus | Zie filterinstellingen. |
| - | Uit | Slaapstand zonder verlichting | Activeer Touch knop door 1x te drukken. Schakel verlichting uit door knop 3 sec. in te drukken. |
| Wit | Pulserend/hartslag | Slaapstand met verlichting | Activeer Touch knop door 1x te drukken. |
| Wit | Continu | Actief | Selecteer de speciaal waterfunctie door de knop te draaien. |
| Rood | Continu | Kokend water | Draai de Touch knop van u af. |

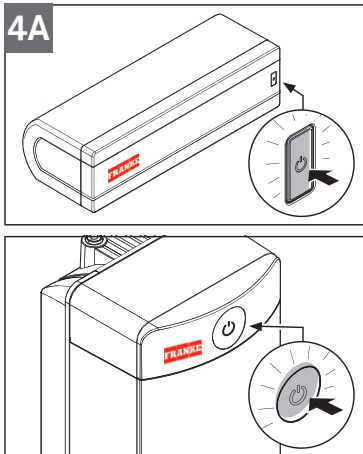
Led indicatie melding systeem

| Led-kleur | Led-actie | Functie | Omschrijving |
|-----------|--------------------|---|---|
| Oranje | Pulserend/hartslag | Filterpatroon is bijna verbruikt (90%) | Filterpatroon is bijna verbruikt en moet binnenkort worden vervangen. |
| Oranje | Continu | Filterpatroon is verbruikt (100%) en moet onmiddellijk worden vervangen. | Filterpatroon is bijna verbruikt en moet binnenkort worden vervangen. |
| Oranje | Continu | Filterpatroon is verbruikt (110%), verstopping voor kokend en gefilterd water | Filterpatroon is verbruikt en moet direct worden vervangen. |
| Oranje | Knippert | Geen klep gevonden / een klep is defect | Controleer de kabel en/of de klep. |

BOILER FUNCTIONALITEITEN

Boiler gebruiken


- ▶ Druk kort op de knop AAN/STAND-BY om tussen de boilermodus AAN en STAND-BY (afb. 4A) te wisselen.



ECO-boilermodus

Wanneer de boiler is ingeschakeld, wordt het water automatisch op temperatuur gehouden. Hierdoor is er op ieder moment van de dag kokend water beschikbaar. Er zijn echter ook tijden dat u geen kokend water nodig hebt, bijvoorbeeld wanneer u niet aanwezig bent. Om te voorkomen dat de boiler bepaalde tijden onnodig op temperatuur wordt gehouden, kunt u gebruikmaken van de energiebesparende ECO-functie.

Wanneer de ECO-functie wordt ingeschakeld, wordt de slaapstand van 6 uur direct gestart. Tijdens de slaapstand wordt het boilerwater niet verwarmd. De starttijd¹ van deze periode wordt elke dag aangehouden zolang de ECO-functie is ingeschakeld².

 **LET OP: 1** De ECO-starttijd wordt niet automatisch veranderd wanneer er op de zomer- of wintertijd wordt overgeschakeld. U moet op dat moment de starttijd opnieuw instellen.

 **LET OP: 2** De ECO-functie wordt uitgeschakeld wanneer de boiler met een CombiSwitch wordt uitgeschakeld of wanneer er sprake is van een stroomonderbreking.

ECO inschakelen:

U kunt de ECO-functie alleen inschakelen wanneer de boiler is ingeschakeld.

AAN:

- Het boilerwater wordt continu verwarmd.
- De bedrijfsstatus van de boiler wordt aangegeven door het oplichten van de knop (zie 'Boilermeldingen').

STAND-BY:

- Het boilerwater wordt niet verwarmd.
- De functies 'Vorstbeveiliging' en 'Legionellapreventie' zijn actief.
- De 'ECO-functie' is uitgeschakeld.
- De bedrijfsstatus van de boiler wordt aangegeven door het oplichten van de knop (zie 'Boilermeldingen').

UIT:

- De boiler kan alleen volledig worden uitgeschakeld door de stekker uit de wandcontactdoos te trekken.

- ▶ U schakelt de ECO-functie in door de knop AAN/STAND-BY ongeveer 3 seconden (afb. 1A) in te drukken.
- ▶ De knopverlichting verandert in groen ter bevestiging.
- ▶ De nachtperiode van 6 uur start direct.

Het boilerwater wordt tijdens de slaapstand NIET verwarmd, tenzij de watertemperatuur tot onder 40 °C daalt.

- ✓ De bedrijfsstatus van de ECO-functie wordt door de knopverlichting aangegeven (zie 'Boilermeldingen').

ECO uitschakelen:

U kunt de ECO-functie alleen uitschakelen als deze al is ingeschakeld.

- ▶ U schakelt de ECO-functie uit door de knop ON/STAND-BY ongeveer 3 seconden in te drukken (afb. 1A).
- ▶ De knopverlichting verandert in rood, oranje of donkerblauw ter bevestiging, afhankelijk van de bedrijfsstatus (zie 'Boilermeldingen').
- ▶ De boiler is nu weer ingeschakeld.

Vorstbeveiliging

De boiler heeft een VORSTBEVEILIGINGSFUNCTIE die voorkomt dat het boilerwater bevroert. Wanneer de watertemperatuur tot onder 5 °C daalt, wordt het boilerwater tot 8 °C verwarmd.

De VORSTBEVEILIGINGSFUNCTIE kan alleen in de STAND-BY modus worden ingeschakeld.

Boiler buiten bedrijf stellen

Als u van plan bent om voor langere tijd geen kokend water te gebruiken, bijvoorbeeld vanwege een vakantie, kunt u de boiler tijdelijk uitschakelen:

- ▶ Zet de boiler in de STAND-BY modus om te voorkomen dat de boiler onnodig het water verwarmt.

Legionellapreventie:

Als de boiler langer dan een week op STAND-BY staat, kunnen er legionellabacteriën groeien. Om deze reden is de boiler voorzien van de automatische functie LEGIONELLAPREVENTIE.

In de boilerstand STANDBY wordt een teller gestart wanneer de temperatuur van het boilerwater onder de 55 °C daalt. Na een week (168 uur) wordt het boilerwater eenmalig opgewarmd tot 66 °C. Bij deze temperatuur worden eventueel aanwezige bacteriën gedood.

Wij raden aan de volgende procedure te volgen wanneer u de boiler weer inschakelt en voordat u hem gebruikt:

- ▶ Wacht tot het boilerwater op temperatuur is.
- ▶ Open de kokendwaterkraan, wanneer de boiler opgewarmd is en tap tot het water tot het koud is.



LET OP: dat u het vernevelde water niet in ademt tijdens het spoelen.

- ▶ Verwarm het boilerwater nogmaals.



LET OP: Wanneer de boiler is uitgeschakeld, moet altijd de voorgaande procedure worden gevolgd voordat de boiler weer wordt gebruikt.

Demonteren boiler

- ▶ Verwijder de stekker van de boiler uit de wandcontactdoos.
- ▶ Open de kokendwaterkraan.
- ▶ Wacht totdat er koud water uit stroomt.
- ▶ Sluit de kokendwaterkraan.
- ▶ Draai de stopkraan dicht.
- ▶ Open de kokendwaterkraan.
- ▶ Wacht totdat er geen water uit stroomt.
- ▶ Sluit de kokendwaterkraan.
- ▶ Koppel de slangen los van de boiler.
- ▶ Verwijder de boiler.
- ▶ Laat het water uit de slangen en de boiler weglopen in de spoelbak.



LET OP: de filter kan na 1 week droogstand niet meer gebruikt worden en dient te worden verwijderd en kan aangeboden worden bij het restafval.

BOILER MELDINGEN

Led-indicatie status elektronische boiler

| Led-kleur | Led-actie | Boilermodus | Omschrijving |
|-------------|-----------|-------------|---|
| Wit | Continu | STANDBY | Verwarmen boilerwater uitgeschakeld |
| Wit | Continu | STANDBY | Vorstbeveiliging actief |
| Wit | Continu | STANDBY | Legionellapreventie actief |
| Rood | Continu | AAN | Watertemperatuur > 103 °C |
| Oranje | Continu | AAN | 45 °C < watertemperatuur < 103 °C |
| Oranje | Continu* | AAN | Filtertimer; filter dient vervangen te worden |
| Donkerblauw | Continu | AAN | Watertemperatuur < 45 °C |
| Geel | Continu | AAN | Test droogkoken |
| Groen | Continu | ECO | Nachtperiode actief |
| Roze | Continu | ECO | Watertemperatuur > 103 °C |
| Paars | Continu | ECO | 45 °C < watertemperatuur < 103 °C |
| Lichtblauw | Continu | ECO | Watertemperatuur < 45 °C |

*) LED brandt langer dan 15 tot 20 min. aaneengesloten.

BOILER FUNCTIESTORINGEN



LET OP: Als er sprake is van een storing, wordt de boiler uitgeschakeld.

Led-indicatie storing Combi S of Xcellent boiler

| Led-kleur | Led-actie | Omschrijving |
|-------------|--------------------------------------|--|
| Rood | 1 seconde aan / 1 seconde uit | Hardware fout |
| Rood | 4x 0,5 seconden aan / 2 seconden uit | Software fout |
| Rood/wit | 1 seconde rood / 1 seconde wit | Hardwarefout - Sensor is defect |
| Rood/geel | 1 seconde rood / 1 seconde geel | Storing bij boilerselectie - verkeerde printplaat |
| Rood/blauw | 1 seconden rood / 1 seconden blauw | Geen waterdruk |
| Rood/oranje | 1 seconde rood / 1 seconde oranje | Maximaalbeveiliging aangesproken - Boiler is te warm (*) |
| Rood/groen | 1 seconde rood / 1 seconde groen | Boiler is ondersteboven of staand geplaatst |

*) Schakel de boiler uit en neem contact op met Franke.

BOILER FUNCTIESTORINGEN

Led-indicatie storing XL boiler

| Led-kleur | Led-actie | Omschrijving |
|-----------|-------------------------------|---|
| Rood | Knippert 1x en 2 seconden uit | Hardware fout |
| Rood | Knippert 2x en 2 seconden uit | Hardwarefout - Sensor is defect |
| Rood | Knippert 3x en 2 seconden uit | Storing bij boilerselectie - verkeerde printplaat |
| Rood | Knippert 4x en 2 seconden uit | Boiler is ondersteboven of staand geplaatst |
| Geel | Knippert 1x en 2 seconden uit | Boiler droog - geen water in de boiler |
| Geel | Knippert 2x en 2 seconden uit | Maximaalbeveiliging aangesproken - Boiler is te warm (*) |
| Geel | Knippert 3x en 2 seconden uit | Waterfilterpatroon is verbruikt en moet direct worden vervangen. Verwarmen van boiler is uitgeschakeld. |

*) Schakel de boiler uit en neem contact op met Franke.

Resetten storing boiler

Als er een storing in de boiler optreedt, kunt u proberen deze te verhelpen door de boiler te resetten.

- ✓ U schakelt de functie STORING RESET in door tijdens de storing de knop AAN/STAND-BY ongeveer drie seconden in te drukken.
- ✓ De knopverlichting gaat uit om de reset te bevestigen.
- ✓ De boiler start opnieuw op in de boilermodus STAND-BY. De led verlichting brandt continu wit.
- ✓ De ECO-functie is na het resetten uitgeschakeld.



LET OP: Het verwijderen van de stekker is geen reset.



LET OP: Als een storing of defect niet zelf kunt verhelpen, neem dan contact op met Franke of uw installateur. Schakel de boiler uit door de stekker uit de wandcontactdoos te halen.

PROBLEEMOPLOSSINGEN

Touch knop verlichting werkt of reageert niet

| Oorzaak | Oplossing |
|--|--|
| Software probleem | Haal de spanning voor minimaal 10 seconden van de M-Box. |
| De kabelconnector van de kraan is niet goed aangesloten | Steek de kabelconnector goed in de M-Box. |
| Er staat geen spanning op de wandcontactdoos | Controleer het elektriciteitsnet en herstel de onderbreking. Door een te hoge belasting van de elektriciteitsgroep is deze uitgeslagen. De boiler kan niet met een vaatwasser op één groep worden geplaatst. |
| De kabel of connector van de kraan is beschadigd of defect | Neem contact op met Franke. |
| De voeding van de M-Box is defect | Neem contact op met Franke. |
| De M-Box is defect | Neem contact op met Franke. |

Waterlekkage

| Oorzaak | Oplossing |
|--------------------------------|--|
| Aansluiting lekt | Controleer de koppeling(en) en druk en draai deze indien nodig vast. |
| Een of meerdere slangen lekken | Controleer de slang(en) en vervang de lekke slang(en). |
| Boiler lekt | Verwijder de stekker van de boiler uit de wandcontactdoos. Draai de filterstopkraan dicht. Neem contact op met Franke. |
| Kraan lekt | Draai de filterstopkraan dicht. Neem contact op met Franke. |
| M-Box lekt continue | Draai de filterstopkraan dicht. Neem contact op met Franke. |
| M-Box lekt periodiek | Controleer de zwarte waterafvoerslang op obstructie en verwijder deze. Bij aanhoudende klachten, neem contact op met Franke. |

Kraan levert geen water

| Oorzaak | Oplossing |
|---|--|
| Slang(en) geknikt | Controleer de slang(en) en haal de knik uit de slang(en) |
| De hoofdwaterkraan is afgesloten | Draai de hoofdwaterkraan open |
| De stopkraan in de keukenkast is afgesloten | Draai de stopkraan open. |
| Filter niet geplaatst in M-Box | Plaats filter in de M-Box. |

Kraan levert geen kokend water

| Oorzaak | Oplossing |
|--------------------|--|
| Slang(en) geknikt | Controleer de slang(en) en haal de knik uit de slang(en) |
| De M-Box is defect | Neem contact op met Franke. |

Het water uit de kraan kookt niet

| Oorzaak | Oplossing |
|---|--|
| De stekker van de boiler zit niet in een wandcontactdoos. | Steek de stekker in een gearde wandcontactdoos. |
| Er staat geen spanning op de wandcontactdoos | Controleer het elektriciteitsnet en herstel de onderbreking. Door een te hoge belasting van de stroomkring is deze uitgeslagen. De boiler kan niet met een vaatwasser op één stroomkring worden geplaatst. |
| De boiler staat UIT (wachtstand) | Schakel de boiler AAN. |
| De boiler is nog niet volledig opgewarmd. | Wacht tot de boiler is opgewarmd. |
| De boiler staat in storing. | Reset de boiler. |
| De boiler is defect | Neem contact op met Franke. |
| De M-Box is defect. | Neem contact op met Franke. |

Kraan levert geen warm water

| Oorzaak | Oplossing |
|---|---|
| Slang(en) geknikt. | Controleer de slang(en) en haal de knik uit de slang(en). |
| Boiler werkt niet. | Zie tabel "Het water uit de kraan kookt niet" |
| Warmwatertoestel werkt niet. (wanneer warm water niet uit de M-Box wordt gebruikt) | Raadpleeg de handleiding van uw warmwatertoestel. |

De boiler veroorzaakt kortsluiting

| Oorzaak | Oplossing |
|--|--|
| Er zit kortsluiting in de elektrische bedrading of het verwarmingselement van de boiler. | Verwijder de stekker van de boiler uit de wandcontactdoos. Neem contact op met Franke. |

De boiler warmt niet op / Geen expansiewater uit de M-Box

| Oorzaak | Oplossing |
|-------------------------------------|--|
| Geen water in de boiler. | Vul de boiler met water. |
| De boiler staat UIT (wachtstand) | Schakel de boiler AAN. |
| De boiler staat in storing. | Reset de boiler. |
| De boiler is defect | Neem contact op met Franke. |
| Overdrukventiel in de M-Box defect. | Verwijder de stekker van de M-Box en de boiler uit de wandcontactdoos. Sluit de watertoevoer af. Neem contact op met Franke. |

ONDERHOUD

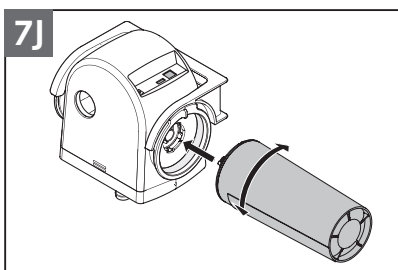
Algemeen onderhoud

- ▷ Reinig de kraan alleen met wat zeep en een vochtige doek. Spoel de kraan daarna met wat water af en wrijf hem met een droge doek af.
- ✓ Wij adviseren het gebruik van de FRANKE KITCHEN CARE - Tap cleaner voor een optimaal resultaat. Deze is eenvoudig te bestellen op www.frankewebshop.nl.
- ▷ Gebruik geen schoonmaakmiddelen die een oplosmiddel of een zuur bevatten, zoals kalkverwijderaars, huishoudazijn of schoonmaakmiddelen met azijnzuur. Deze middelen tasten het oppervlak aan. Uw kraan kan er mat van worden en er komen krassen op.
- ▷ Kalkafzetting kunt u voorkomen door de kraan na gebruik af te drogen.
- ▷ Als er toch kalkafzetting optreedt, verwijder die met een schoonmaakmiddel op basis van citroenzuur.
- ▷ Gebruik bij onderhoud of reparatie altijd de originele Franke onderdelen. Hiermee garandeert u de veiligheid en juiste werking van het product en eventuele aanspraak op garantie.
- ▶ Het vervangen of repareren van onderdelen mag alleen door de Franke-servicedienst worden uitgevoerd, mits anders afgesproken.

Het vervangen van de filterpatroon

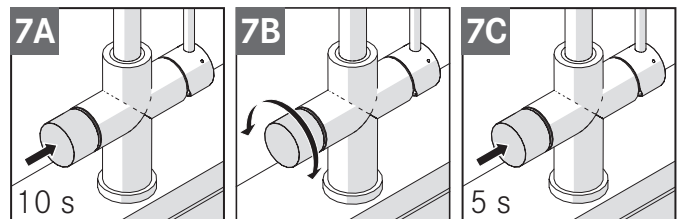
Als de LED verlichting continue oranje brandt dient de filterpatroon vervangen en de filtertimer gereset te worden.

- ✓ Op www.frankewebshop.nl kunt u eenvoudig een nieuwe filter bestellen.
- ✓ Voor het verwijderen van de filter kunt u de boiler aan laten staan en hoeft u het water niet af te sluiten. De M-Box is voorzien van een waterslot.
- ▶ Draai de filter linksom los. De oude filter mag bij het restafval worden aangeboden (afb. 7J).
- ▶ Verwijder de dop van de nieuwe filter en draai de filter rechtsom goed vast in de M-Box (afb. 7J).



Het resetten van de filtertimer

- ▶ Activeer de filter instelling door de Touch knop 10 sec. ingedrukt te houden tot de ingestelde led kleur wordt getoond (afb. 7A). Bekijk de waterhardheid tabel voor de verschillende instellingen.
- ▶ Stel de filterwaarschuwing in, door de juiste kleur te selecteren (afb. 7B). Bekijk de waterhardheid tabel voor de verschillende instellingen.
- ▶ Bevestig uw keuze door de knop 5 sec. ingedrukt te houden, totdat de M-Box piept. De lichtring knippert ter bevestiging afwisselend wit en de gekozen kleur, hierna keert de Touch knop terug naar de stand-by stand.

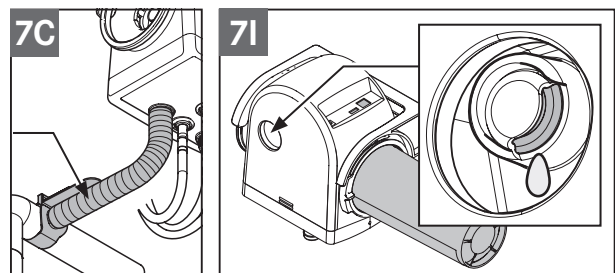


- ✓ Controleer de hardheid van uw leidingwater op www.waterhardheid.nl. Bepaal de kleurinstelling voor uw filtertimer op basis van de onderstaande tabel:

| °dH | Led-kleur |
|--------|------------|
| < 8 | Lichtblauw |
| 8 - 12 | Oranje |
| > 12 | Groen |

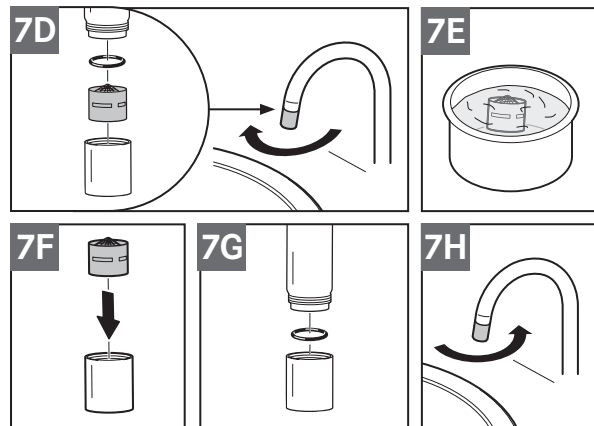
M-Box

- ▶ Reinig jaarlijks de zwarte afvoerslang om obstructie door vervuiling te voorkomen (afb. 7C).
- ▶ Controleer regelmatig of er water uit de drukontlastingsklep druppelt. Dit druppelen is een teken dat de inlaatcombinatie (nog) goed werkt (afb. 7I).

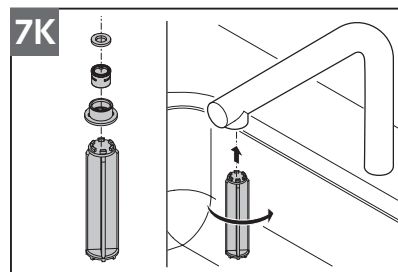


Het ontkalken van de kraanzeef

- ▷ **Gebruik altijd een ontkalker op basis van citroenzuur.** Andere middelen tasten het materiaal aan!
- ▷ Bij en op de kraanzeef (perlator) vindt na verloop van tijd kalkafzetting plaats.
- ✓ Het los- en vastdraaien gaat eenvoudiger als u een elastiekje om de kraanzeefhuls wikkelt. Pas op dat u de kraanzeefhuls niet beschadigt door het gebruik van gereedschap.
- ▶ Draai de kraanzeefhuls los (afb. 7D) of voor de Mondial kraan (afb. 7K).
- ▶ Reinig de kraanzeef met een geschikt ontkalkingsmiddel (afb. 7E).
- ▶ Plaats de kraanzeef in de huls (afb. 7F).
- ▶ Plaats de pakking op de kraanzeef (afb. 7G) en draai de huls handvast aan (afb. 7H).



- ▶ Demonteer en monteer de perlator van de Mondial kraan met behulp van de bijgeleverde perlatorsleutel (afb. 7K).



AFVALVERWIJDERING



Het symbool op het product of de verpakking geeft aan dat het apparaat niet als huishoudelijk afval mag worden verwijderd.

Door het zorgvuldig afvoeren van het apparaat helpt u schadelijke gevolgen voor het milieu en de gezondheid te voorkomen.

Meer gegevens over de recycling van het apparaat zijn beschikbaar bij de bevoegde instantie, plaatselijke afvalverwerkingsdienst of de verkoper van het apparaat.

- ▷ Verwijder het apparaat dat moet worden afgevoerd via een speciaal afvalverzamelpunt voor elektronische en elektrische apparaten.

Dit is in overeenstemming met het wettelijke besluit artikelnr. 15 gedateerd 25 juli, implementatie van de richtlijn 2002/96/EC in verband met het verminderen van gevaarlijke stoffen die worden gebruikt in elektrische en elektronische apparaten en bij afvalverwijdering. Het doorgekruiste

afvalbaksymbool op het apparaat geeft aan dat het aan het einde van de levensduur niet mag worden verwijderd als huisvuil.

Daarom moet de gebruiker het apparaat aan het einde van zijn levensduur naar een geschikt recyclingcentrum voor elektronisch en elektrotechnisch afval brengen, of retourneren aan de dealer bij de aankoop van een nieuw, soortgelijk apparaat.

Een goed gescheiden afvalinzameling van afgedankte apparaten voor verdere recycling, behandeling en milieuvriendelijke verwijdering helpt een potentieel negatieve uitwerking op het milieu en de gezondheid te voorkomen en bevordert de recycling van de gebruikte materialen.



LET OP: de filter mag bij het restafval worden aangeboden.

CONFORMITEITSVERKLARING

Verklaart dat het product | Déclare que le produit |
Erklärt dass das Produkt | Declares that the product:

- Franke boiler 5 liter smart
- Franke boiler 10 liter XL
- Franke touch-kranen
- Franke M-box 3in1 elektronisch inclusief filter

Voldoet aan de bepalingen gesteld in de richtlijnen |
Répond aux exigences des directives |
Entspricht den Anforderungen in den Richtlinien |
Complies with the requirements stated in the
directives :

- Richtlijn laagspanning 2014/35/EU
- Richtlijn elektromagnetische compatibiliteit (EMC)
2014/30/EU
- Richtlijn betreffende gebruik gevaarlijke stoffen in
elektronische apparatuur RoHS2 2011/65/EU

Voldoet aan de geharmoniseerde Europese normen |
Répond aux normes Européennes harmonisées |
Entspricht den harmonisierten europäischen Normen
| Complies with the harmonized European standard :

EN 60335-1:2012+AC:2014 + A11:2014
EN 60335-2-15:2016
EN 62233: 2008
NEN-EN 50440:2016
NEN-EN 55014-1:2017
NEN-EN 55014-2:2015
NEN-EN-IEC 61000-3-2:2014
NEN-EN-IEC 61000-3-3:2013

EN 60335-1:2012 + AC:2014 + A11:2014
EN 61000-6-3 (2007) +A1 (2011)
EN 61000-6-1 (2007)
EN 61000-3-2 (2014)
EN 61000-3-3 (2013)

